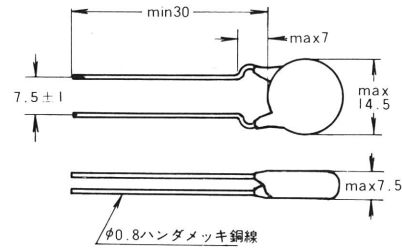


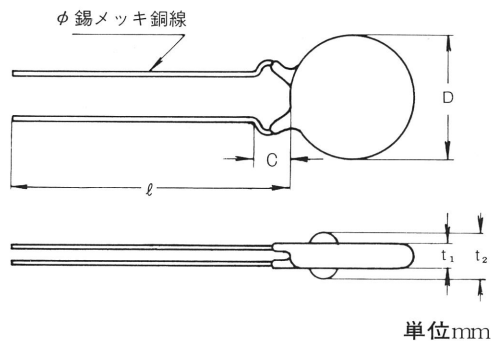
リード線形シリスタ

形名	タイプ番号	検査基準		連続定格電圧(V)		連続定格電力(W)	瞬時耐量		許容入力エネルギー(W.sec)	非直線係数	
		I(mA)	V(V)±15%	DC	AC		電圧(V)	電流(A)(参考値)		β	V_{10}/V_1
TD	TD-130	1	130	137	117	0.5	350	0.09	14	0.29以下	1.95以下
	TD-100		100	112	97					0.31	2.04
	TD-080		80	95	82					0.33	2.14
	TD-060		60	77	68					0.34	2.19
C-325	C-325195	1	195	215	190	0.84	430	0.034	47	0.29以下	1.95以下
	C-325165		165	190	165					0.29	1.95
	C-325140		140	170	150					0.30	2.0
	C-325120		120	150	135					0.30	2.0
	C-325100		100	135	120					0.31	2.04
	C-325084		84	115	100					0.31	2.04
C-835	C-835260	1	260	300	260	1.4	610	0.092	111	0.31以下	2.04以下
	C-835230		230	270	230					0.31	2.04
	C-835195		195	230	200					0.31	2.04
	C-835165		165	210	180					0.31	2.04
	C-835140		140	190	160					0.31	2.04
	C-835120		120	170	145					0.31	2.04
	C-835100		100	150	130					0.31	2.04
	C-835084		84	125	110					0.31	2.04

■TD型外形寸法図

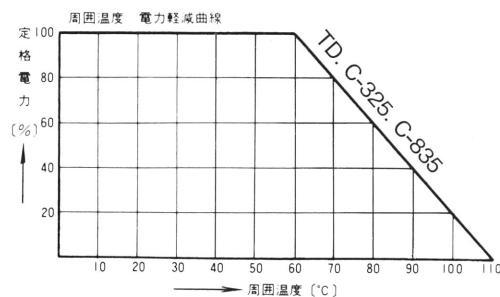
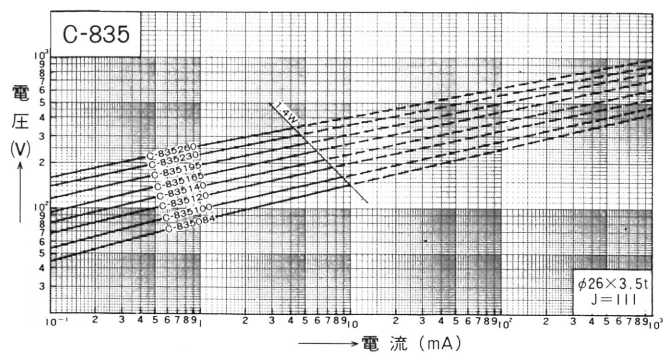
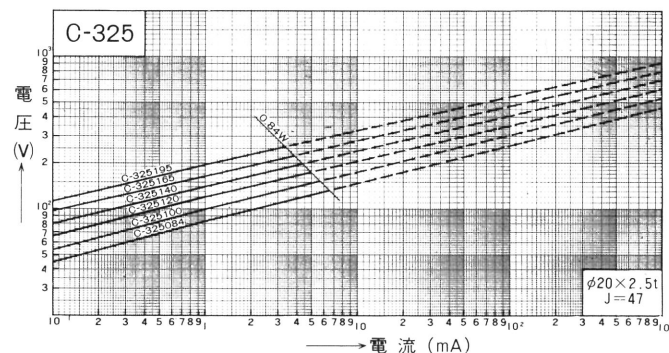
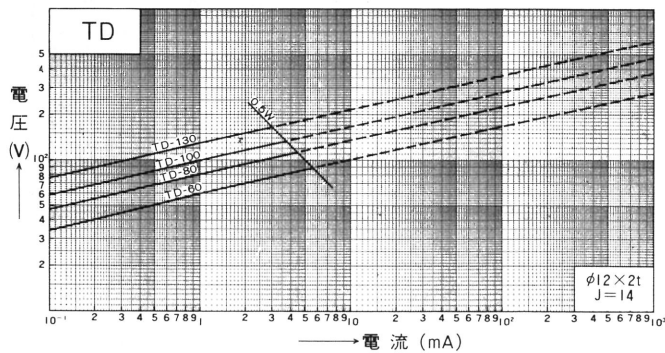


■C-325, C-835型外形寸法図



■寸法表

タイプ番号	D	t1	t2	l	φ	C
C-325	23 ± 2	max 6	max 9	max 40	0.8	max 7
C-835	29 ± 2	max 7	max 10	max 25	1.0	max 10



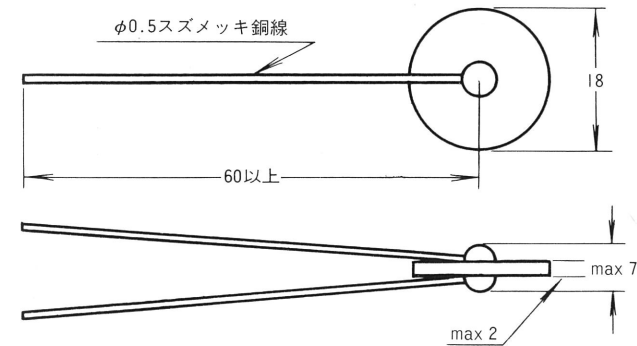
リード線形シリスタ

形名	タイプ番号	検査基準		連続定格電圧(V)		連続定格電力(W)	瞬時耐量		許容入力エネルギー(W.sec)	非直線係数	
		V(V)	I(mA)	DC	AC		電圧(V)	電流(A)(参考値)		β	$V_{10}/V_{0.1}$
C-5	C-5B0	100	3.50(1.93~5.01)	102	87	0.72	260	0.24	17	0.29	1.95
	C-5A0	50	0.42(0.297~0.694)	88	76					0.29	1.95
	C-5A1	50	0.83(0.595~1.388)	78	68					0.30	2.0
	C-5A2	50	1.67(1.199~2.77)	68	60					0.31	2.04
	C-5A3	50	3.33(2.388~5.55)	60	53					0.32	2.09
	C-5A4	50	6.67(4.766~11.1)	53	45					0.35	2.24
C-5A5	50	13.33(9.522~22.2)	45	37	0.36	2.30					

形名	タイプ番号	検査基準		連続定格電圧(V)		連続定格電力(W)	瞬時耐量		許容入力エネルギー(W.sec)	非直線係数	
		V(V)	I(mA)	DC	AC		電圧(V)	電流(A)(参考値)		N	V_{10}/V_1
V	V-1	50	0.83(0.618~1.282)	82	70	0.72	260	0.8	17	2.0以下	2.04以下
	V-2		1.67(1.236~2.56)	71	61					2.09以下	2.24以下
	V-3		3.33(2.48~5.12)	62	54						
	V-4		6.67(4.95~10.24)	54	47						

(注) Nは10log I50/I10の値を示します。

●C-5型 外形寸法図



●V型 外形寸法図

