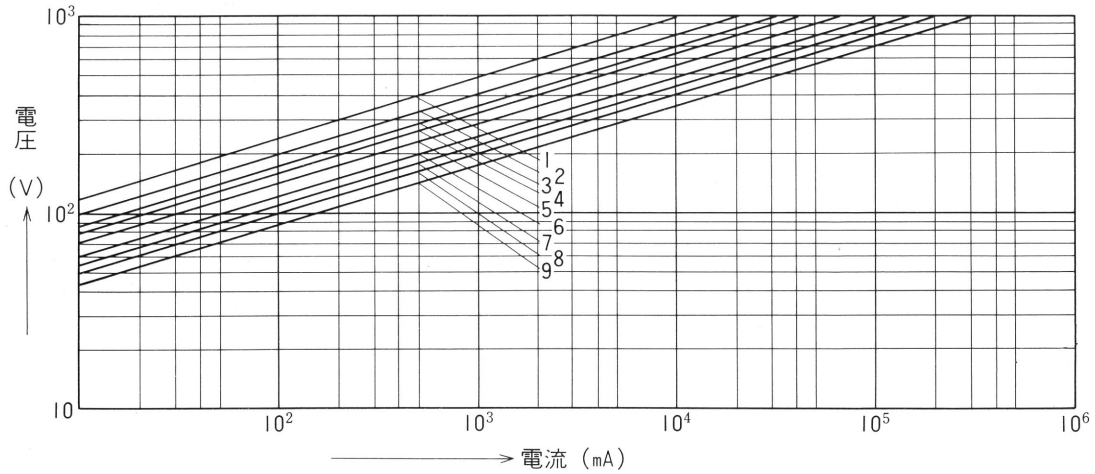


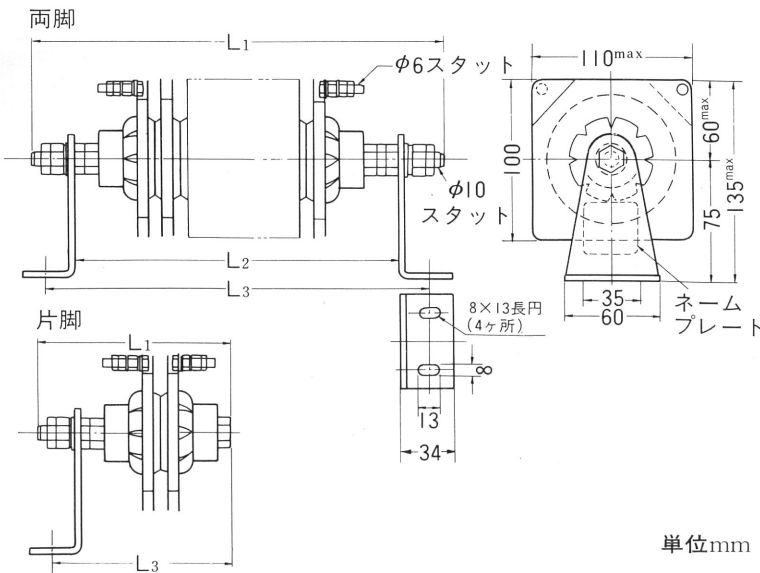
リフティングマグネット用シリスタ

■リフティングマグネット用シリスタ

No.	負 荷		形 名	構 成		検 査 基 準		許容入力 エネルギー (W.sec)	抑制電圧 (V)
	電 圧 (V)	容 量 (kW)		直列	並列	電 圧 (V)	電 流 ±25% (mA)		
1	220 (max 240)	2.0	A-2130	2	1	240	72.7	2,300	1,000
2		5.0	A-2130	2	2		145	4,600	
3		7.5	A-2130	2	3		216	6,900	
4		10.0	A-2084	3	4		340	13,800	
5		15.0	A-2084	3	6		510	20,700	
6		20.0	A-2084	3	8		680	27,600	
7		25.0	A-2130	2	14		1,020	32,000	
8		30.0	A-2130	2	20		1,440	46,000	
9		40.0	A-2130	2	30		2,170	69,000	



■外形寸法図



単位mm

■寸法表

No.	脚	L ₁	L ₂	L ₃	軸数
1	片	82	—	81	1
2	両	170	123	159	1
3	両	205	154	190	1
4	両	230	185	221	1
5	両	310	248	284	1
6	両	420	372	408	1
7	両	325	279	315	2
8	両	420	372	408	2
9	両	420	372	408	3