

SEMITEC

SEMITEC Corporation

THERMISTOR SENSOR



サーミスタセンサ THERMISTOR SENSOR

用途別

■ OA機器用 P3~4

- ・プリンタ・複写機

■ 車載用 P5~6

- ・制御ユニット
- ・モーター
- ・バッテリー・キャパシタ

■ 医療用 P7

- ・カテーテル
- ・体温計・耳式体温計

■ 家電・住設用 P8~10

- ・エアコン
- ・冷蔵庫
- ・電子レンジ
- ・給湯器・温水便座
- ・パワーコンディショナー
- ・蓄電池
- ・火災報知機

■ 産業機器用 P11~12

- ・液温検知
- ・配管温度検知
- ・ヒートシンク
- ・調理機器
- ・ヒーター温度検知

■ 標準ASSY品 P13~15

- ・在庫品

特徴別

■ 非接触センサ

- ・NCセンサ ①
- ・サーモパイルモジュール ②
- ・HF-Nセンサ ③
- ・サーモパイル ⑬

■ 体温検知

- ・Fμセンサ  ⑬
- ・503ET-3H87U  ⑭
- ・FT-ZM  ⑮

■ 低温用

- ・パイプセンサ ⑭ ⑲
- ・ディップセンサ ⑳ ㉔

■ 高温用

- ・FS, HFセンサ ④ ⑤ ⑥
- ・テフロンチューブセンサ ⑪
- ・フランジパイプセンサ ㉑
- ・ネジ止めブラケットセンサ ㉒
- ・ネジパイプセンサ ㉓

■ 液体検知

- ・SUS三段絞りパイプセンサ ㉕ N
- ・SUSパイプセンサ ㉖
- ・ネジパイプセンサ ㉗

■ ネジ止めセンサ

- ・ネジ止めブラケットセンサ ⑦ ⑧ ㉒ ㉔
- ・ネジ止めセンサ ⑫ ㉕ ⑳ B C E F G H
- ・フランジパイプセンサ ㉑ ㉓

■ ネジ式センサ

- ・ネジ式パイプセンサ ⑩ ㉔ ㉓

■ 表面検知センサ

- ・FS, HFセンサ ④ ⑤ ⑥
- ・FT-ZM  ⑮ M
- ・標準ASSY ㉘

※本カタログにつきましては、それぞれ代表例を記載しております。
ご要望・ご不明な点がございましたら営業にお問い合わせ下さい。

プリンタ・複写機

①NCセンサ

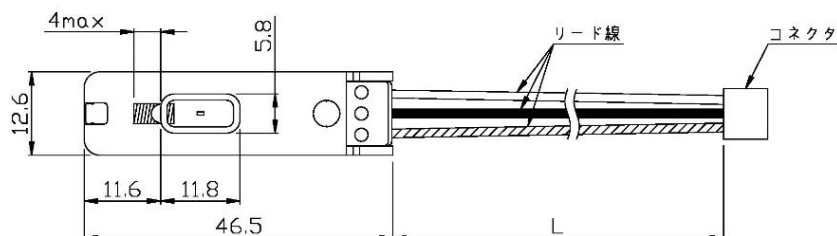
ゼロ負荷抵抗値 : $R_{180} = 7k\Omega \pm 3\%$
 B 定数 : $B_{25/85} = 3370K \pm 1\%$
 使用温度範囲 ※1: $-10^{\circ}C \sim 150^{\circ}C$
 検知温度範囲 : $-20^{\circ}C \sim 260^{\circ}C$

◆熱時定数: 約1.3秒

非接触

特長: 赤外線検知式で耐熱性・耐汚れ性に優れた非接触センサです。

単位:mm



※1: コネクタは除く

②サーモパイルモジュール

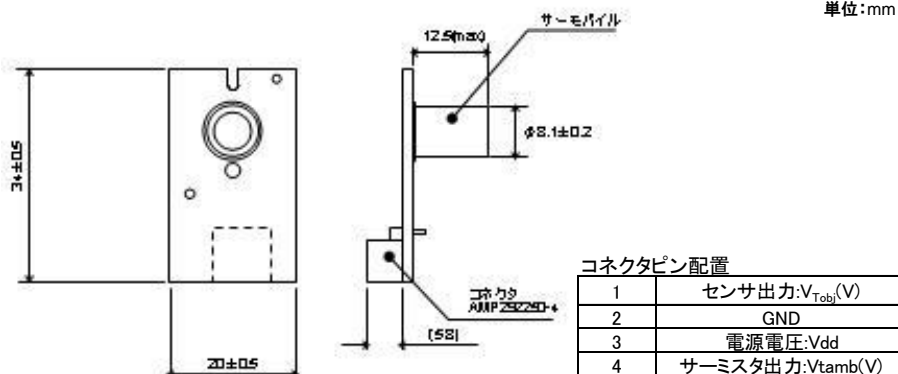
電源電圧 : $3.2V \sim 6V$
 出力電圧 : $0.2V \sim 2.8V$
 使用温度範囲 : $-25^{\circ}C \sim 100^{\circ}C$
 検知温度範囲 : $-20^{\circ}C \sim 250^{\circ}C$

◆熱時定数: 約46ms

非接触

特長: 赤外線検知式で温度を正確・手軽に測定する非接触センサです。

単位:mm



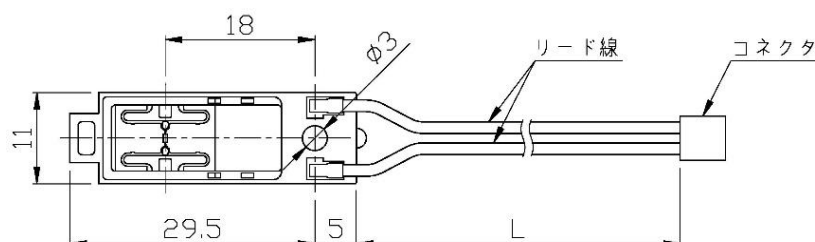
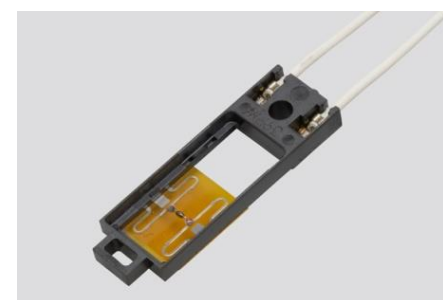
③HF-Nセンサ

ゼロ負荷抵抗値 : $R_{180} = 7k\Omega \pm 5\%$
 B 定数 : $B_{25/85} = 3370K \pm 3\%$
 使用温度範囲 : $-20^{\circ}C \sim 230^{\circ}C$ (感熱部)

非接触

特長: 従来のサーミスタ方式で非接触の測定が可能になったセンサです。

単位:mm



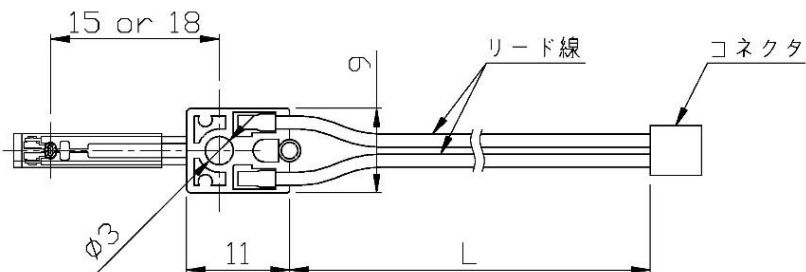
④FSセンサ

ゼロ負荷抵抗値 : $R_{180} = 7k\Omega \pm 5\%$
 B定数 : $B_{25/85} = 3370K \pm 3\%$
 使用温度範囲 : $-20^{\circ}C \sim 230^{\circ}C$ (感熱部)

◆熱時定数: 約1.0秒(ローラー) ◆絶縁耐圧: AC 600V 1秒間
 ◆絶縁抵抗: DC 500V 100M Ω 以上

特長: 定着ローラーへのダメージを最小限に抑える低摩擦タイプの温度センサです。

単位:mm



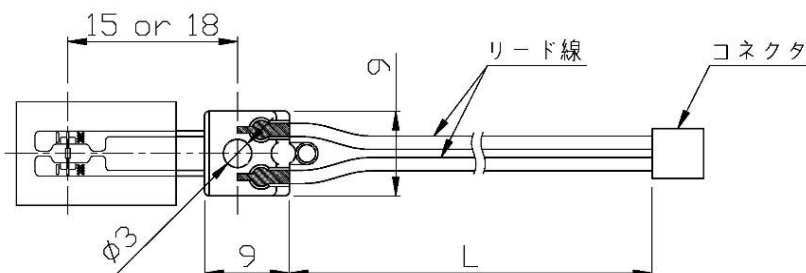
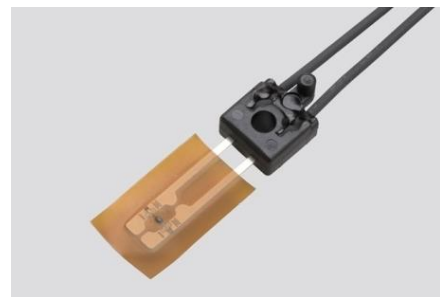
⑤HF-Hセンサ

ゼロ負荷抵抗値 : $R_{180} = 7k\Omega \pm 5\%$
 B定数 : $B_{25/85} = 3370K \pm 3\%$
 使用温度範囲 : $-20 \sim 230^{\circ}C$ (感熱部)

◆熱時定数: 約0.7秒(ローラー) ◆絶縁耐圧: AC600V 1秒間
 ◆絶縁抵抗: DC 500V 100M Ω 以上

特長: 定着ローラーの熱変化を瞬時に捉える高速タイプの温度センサです。

単位:mm



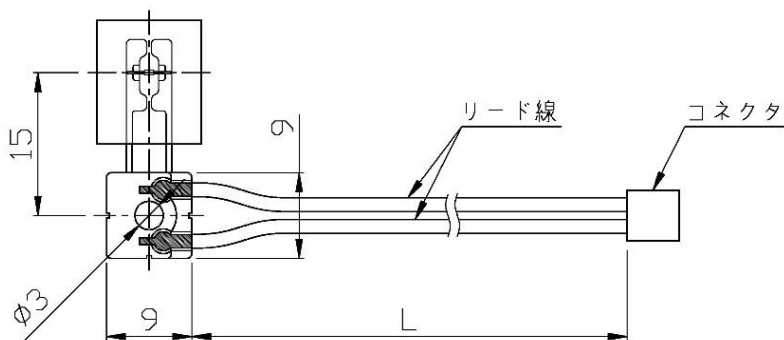
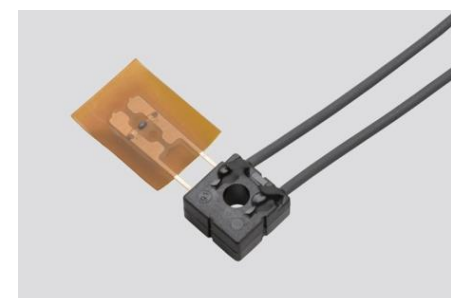
⑥HF-Lセンサ

ゼロ負荷抵抗値 : $R_{180} = 7k\Omega \pm 5\%$
 B定数 : $B_{25/85} = 3370K \pm 3\%$
 使用温度範囲 : $-20 \sim 230^{\circ}C$ (感熱部)

◆熱時定数: 約1.0秒(ローラー) ◆絶縁耐圧: AC600V 1秒間
 ◆絶縁抵抗: DC 500V 100M Ω 以上

特長: 定着ローラーと平行方向にリード線を配置する省スペースタイプの温度センサです。

単位:mm



制御ユニット

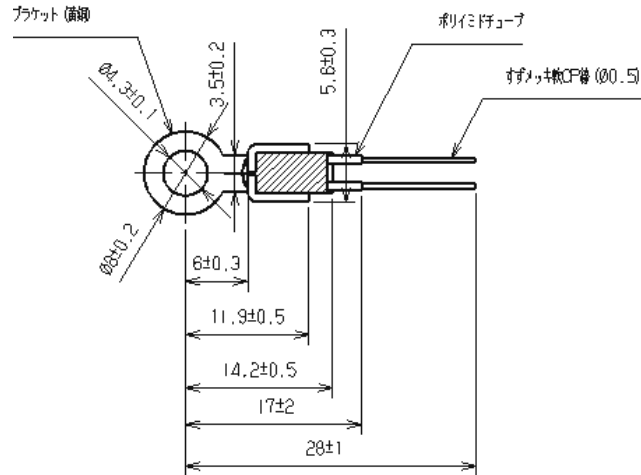
⑦ネジ止めブラケットセンサ

- ゼロ負荷抵抗値 : $R_{75} = 7.214k\Omega \pm 5\%$
 B 定数 : $B_{0/100} = 3970K \pm 2\%$
 使用温度範囲 : $-40^{\circ}C \sim 130^{\circ}C$
 ◆熱時定数: 約75秒 ◆絶縁耐圧: AC 600V 1秒間
 ◆絶縁抵抗: DC 500V 100M Ω 以上



特長: 熱伝導が良く高温域で使用可能なネジ止め温度センサです。

単位: mm



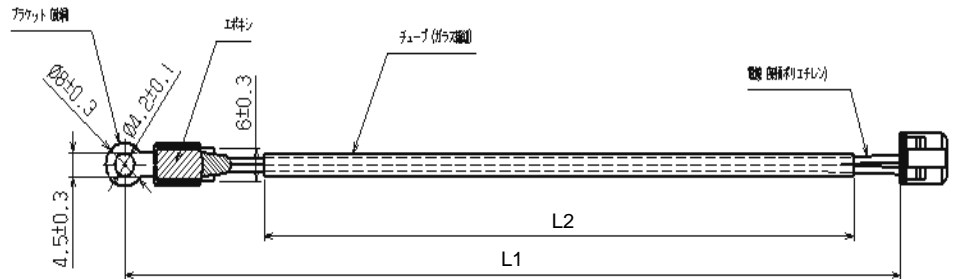
⑧ネジ止めブラケットセンサ

- ゼロ負荷抵抗値 : $R_{25} = 10.0k\Omega \pm 0.5\%$
 B 定数 : $B_{25/85} = 3435K \pm 0.5\%$
 使用温度範囲 : $-40^{\circ}C \sim 125^{\circ}C$
 ◆熱時定数: 約80秒 ◆絶縁耐圧: AC 1800V 1秒間
 ◆絶縁抵抗: DC 500V 100M Ω 以上



特長: 熱伝導が良く高温域で使用可能な高精度ネジ止め温度センサです。

単位: mm



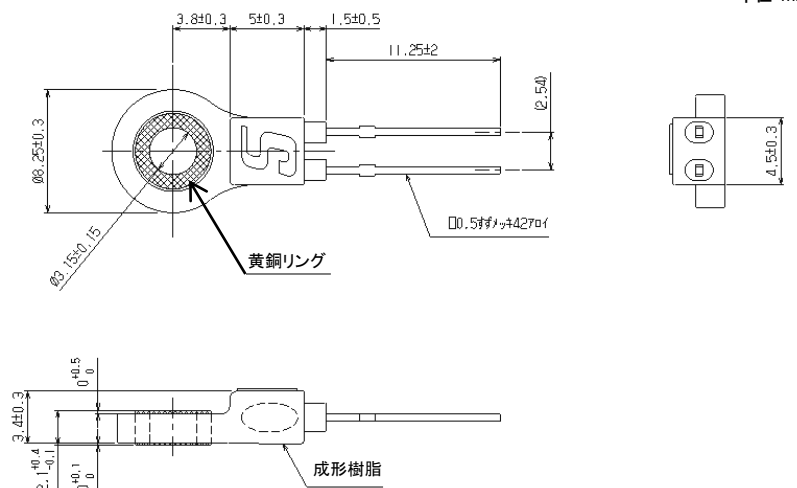
⑨ネジ止めセンサ (リング入)

- ゼロ負荷抵抗値 : $R_{25} = 2k\Omega \pm 1\%$
 B 定数 : $B_{25/85} = 3182K \pm 1\%$
 使用温度範囲 : $-40^{\circ}C \sim 90^{\circ}C$
 ◆熱時定数: 80秒以下 ◆絶縁耐圧: AC 600V 1秒間
 ◆絶縁抵抗: DC 500V 100M Ω 以上



特長: ネジ締めに強く長期間使用可能な温度センサです。

単位: mm



モーター

⑩ネジ式パイプセンサ

特長: 耐候性に優れた高精度のネジ式温度センサです。

ゼロ負荷抵抗値 : $R_{25} = 10.0k\Omega \pm 0.5\%$

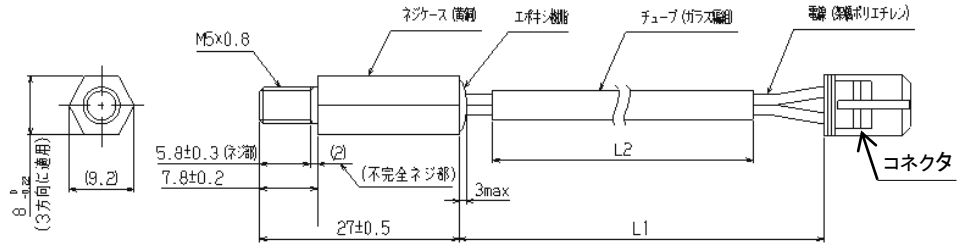
B 定数 : $B_{25/85} = 3435K \pm 0.5\%$

使用温度範囲 ※1: $-40^{\circ}C \sim 150^{\circ}C$

◆熱時定数: 約298秒 ◆絶縁耐圧: AC 600V 1秒間

◆絶縁抵抗: DC 500V 100M Ω 以上

単位: mm



※1: コネクタは除く

⑪テフロンチューブセンサ

特長: 先端が細く応答性に優れた温度センサです。

ゼロ負荷抵抗値 : $R_{100} = 1.0k\Omega \pm 5\%$

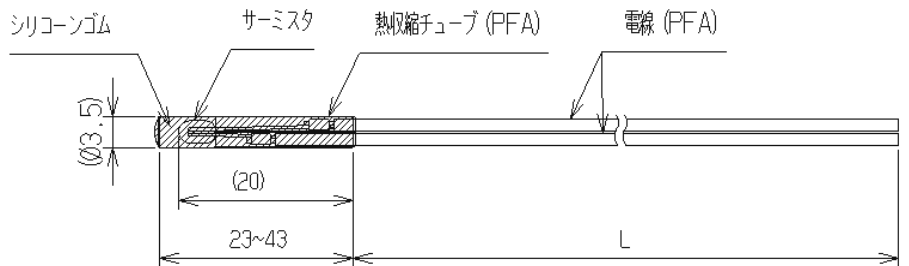
B 定数 : $B_{0/100} = 3387K \pm 2\%$

使用温度範囲 : $-40^{\circ}C \sim 250^{\circ}C$

◆熱時定数: 7秒以下(オイル) ◆絶縁耐圧: AC 1200V 1秒間

◆絶縁抵抗: DC 500V 100M Ω 以上

単位: mm



バッテリー・キャパシタ

⑫薄型ケースセンサ

特長: 狭いスペースに使用可能な絶縁耐圧が高い薄型ケースセンサです。

ゼロ負荷抵抗値 : $R_{25} = 10.0k\Omega \pm 1\%$

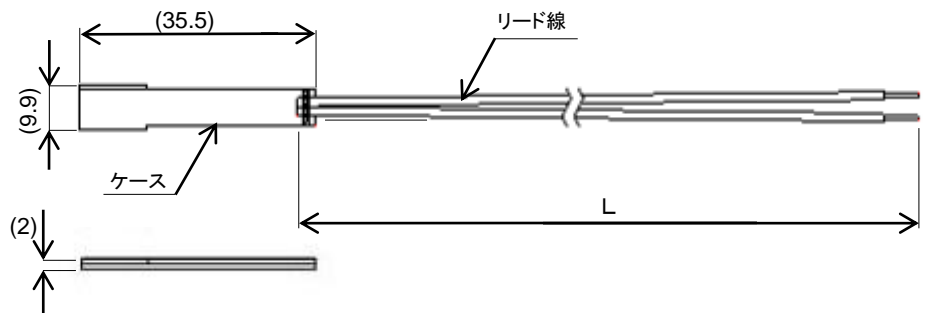
B 定数 : $B_{25/85} = 3435K \pm 1\%$

使用温度範囲 : $-40^{\circ}C \sim 80^{\circ}C$

◆熱時定数: 約25秒 ◆絶縁耐圧: AC 1800V 1秒間

◆絶縁抵抗: DC 500V 100M Ω 以上

単位: mm



カテーテル

⑬ F μ センサ

超小型

特長: 超小型で高速応答の温度センサです。

単位:mm

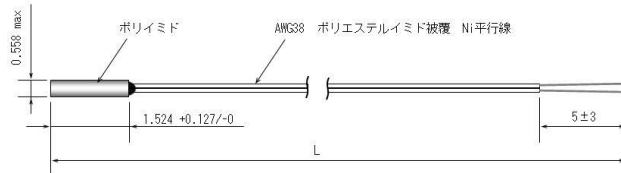


ゼロ負荷抵抗値 : $R_{37} = 14.054k\Omega \pm 0.5\%$

B 定数 : $B_{0/50} = 3454K \pm 1\%$

使用温度範囲 : $-10^{\circ}C \sim 70^{\circ}C$

◆熱時定数: 約0.07秒(水中)



体温計・耳式体温計

⑭ 503ET-3H87U

高精度

特長: 小型で高精度の体温測定に適した温度センサです。

単位:mm



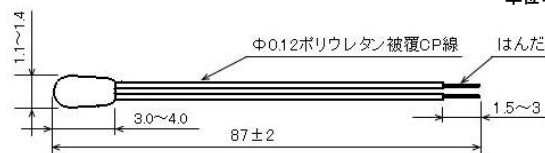
ゼロ負荷抵抗値 : $R_{37} = 29.614 \sim 30.264k\Omega$

グループ温度公差 : $R_{37} \pm 0.05\% / \text{グループ}$

B 定数 : $B_{32/41} = 3943K \pm 0.5\%$

使用温度範囲 : $-40^{\circ}C \sim 100^{\circ}C$

◆熱時定数: 約5.0秒



●R₃₇グループ(A~U)

グループ	R ₃₇ (k Ω)			グループ	R ₃₇ (k Ω)		
	Min/Center/Max				Min/Center/Max		
A	29.614/29.629/29.644			B	29.645/29.660/29.675		
C	29.676/29.691/29.706			D	29.707/29.722/29.737		
.				.			
S	30.172/30.187/30.202			T	30.203/30.218/30.233		
U	30.234/30.249/30.264						

⑮ FT-ZM

高速

特長: 小型で高速応答の表面測定に適した温度センサです。

単位:mm

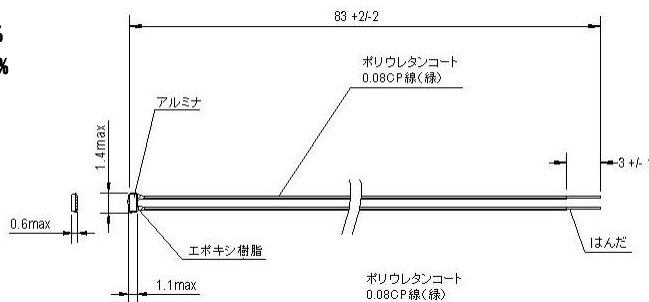


ゼロ負荷抵抗値 : $R_{25} = 50.00k\Omega \pm 5\%$

B 定数 : $B_{25/85} = 3435K \pm 1\%$

使用温度範囲 : $-10^{\circ}C \sim 100^{\circ}C$

◆熱時定数: 約1.5秒



⑯ サーモパイル

非接触

特長: 赤外線検知式の非接触温度センサです。

単位:mm



出力電圧 : $1.00 \pm 30mV$

サーミスタ抵抗値 : $R_{25} = 100k\Omega \pm 3\%$

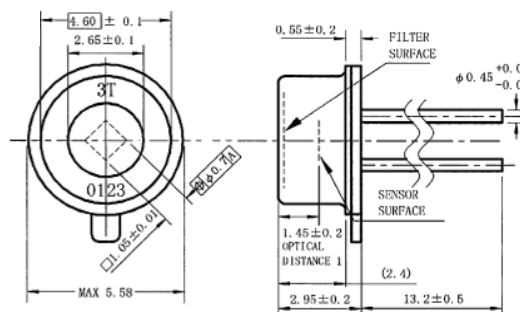
サーミスタB定数 : $3435K \pm 0.7\%$

使用温度範囲 : $-20^{\circ}C \sim 100^{\circ}C$

◆熱時定数 : 約15ms

◆視野角 : $\pm 50deg.$

◆透過波長帯域 : Cut on $5\mu m$



エアコン

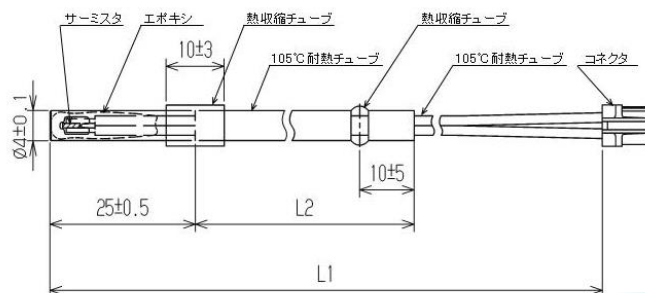
⑰銅パイプセンサ

特長: 銅パイプに封入した温度センサで、幅広い用途に使用可能です。



ゼロ負荷抵抗値 : $R_{25} = 14.05k\Omega \pm 3\%$
 B 定数 : $B_{25/50} = 4120K \pm 2\%$
 使用温度範囲 : $-20^{\circ}C \sim 80^{\circ}C$

- ◆熱時定数: 約8秒(攪拌水中)
- ◆絶縁耐圧: AC 2200V 1秒間
- ◆絶縁抵抗: DC 500V 100M Ω 以上



単位:mm

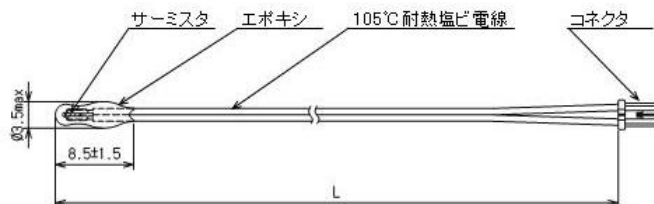
⑱ディップセンサ

特長: エポキシ樹脂でディップした温度センサで、室温検知に適しています。



ゼロ負荷抵抗値 : $R_{25} = 10.0k\Omega \pm 3\%$
 B 定数 : $B_{25/50} = 3950K \pm 2\%$
 使用温度範囲 : $-20^{\circ}C \sim 80^{\circ}C$

- ◆熱時定数: 約5秒(攪拌水中)
- ◆絶縁耐圧: AC 2200V 1秒間
- ◆絶縁抵抗: DC 500V 100M Ω 以上



単位:mm

冷蔵庫

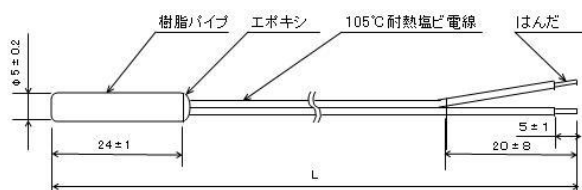
⑲樹脂パイプセンサ

特長: 樹脂パイプに封入し低温域で精度良く温度検知が可能な温度センサです。



ゼロ負荷抵抗値 : $R_{25} = 10.0k\Omega \pm 1\%$
 B 定数 : $B_{25/85} = 3435K \pm 1\%$
 使用温度範囲 : $-30^{\circ}C \sim 90^{\circ}C$

- ◆熱時定数: 約20秒
- ◆絶縁耐圧: AC 1800V 1秒間
- ◆絶縁抵抗: DC 500V 100M Ω 以上

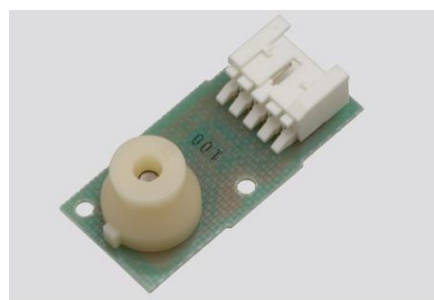


単位:mm

⑳サーモパイルモジュール

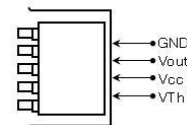
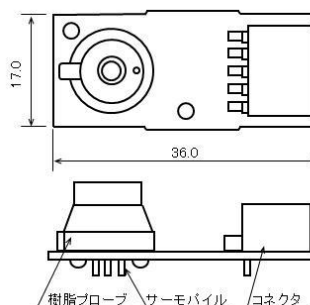
非接触

特長: 赤外線検知式のモジュール化したサーモパイル非接触センサです。



検知温度 : $0^{\circ}C \pm 3.0^{\circ}C$
 出力電圧 : $0.547V \sim 3.453V$
 測定温度範囲 : $-35^{\circ}C \sim 35^{\circ}C$
 使用温度範囲 : $-35^{\circ}C \sim 35^{\circ}C$

- ◆応答性 : 約10ms
- ◆視野角 : typ55
- ◆定格電圧 : +5.5V



単位:mm

電子レンジ

① フランジパイプセンサ

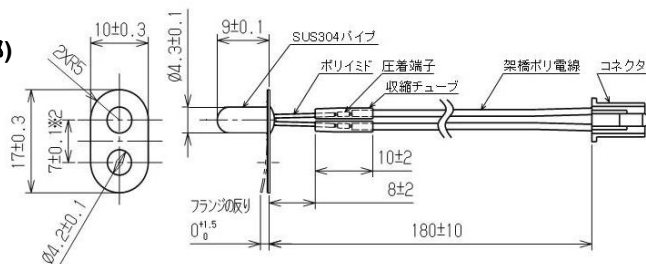
特長: フランジ一体型で取り付け容易な高耐熱の温度センサです。

単位:mm



ゼロ負荷抵抗値: $R_{50} = 4.367k\Omega \pm 5\%$
 B 定数: $B_{0/100} = 3450K \pm 3\%$
 使用温度範囲: $-30^{\circ}C \sim 180^{\circ}C$ (感熱部)

- ◆熱時定数: 約80秒
- ◆絶縁耐圧: AC 1200V 1秒間
- ◆絶縁抵抗: DC 500V 100M Ω 以上



② ネジ止めブラケットセンサ

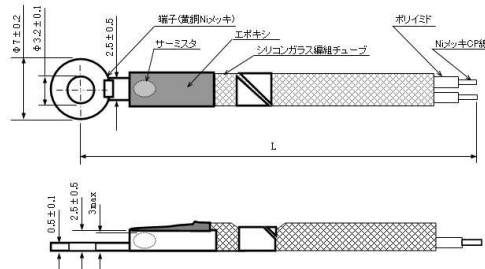
特長: 金属端子型の高耐熱ネジ止め温度センサです。

単位:mm



ゼロ負荷抵抗値: $R_{75} = 7.241k\Omega \pm 7\%$
 B 定数: $B_{0/100} = 3970K \pm 2\%$
 使用温度範囲: $-20^{\circ}C \sim 200^{\circ}C$

- ◆熱時定数: 約9秒(室温空中→ホットプレート)
- ◆絶縁耐圧: AC 1200V 1秒間
- ◆絶縁抵抗: DC 500V 100M Ω 以上



給湯器・温水便座

③ SUS三段絞りパイプセンサ

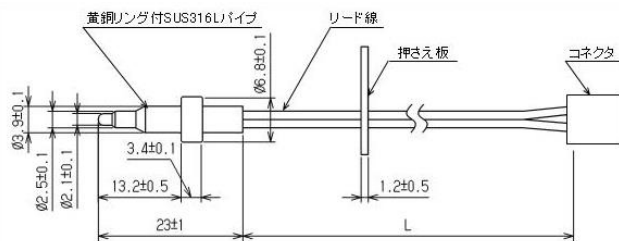
特長: 先端の細いSUSパイプで水温検知に適した応答速度が速い温度センサです。

単位:mm



ゼロ負荷抵抗値: $R_{50} = 17.60k\Omega \pm 3\%$
 B 定数: $B_{0/100} = 3970K \pm 2\%$
 使用温度範囲^{※1}: $-20^{\circ}C \sim 120^{\circ}C$

- ◆熱時定数: 1秒以下(攪拌水中)
- ◆絶縁耐圧: AC 1200V 1秒間
- ◆絶縁抵抗: DC 500V 100M Ω 以上



※1: コネクターは除く

④ SUSパイプセンサ

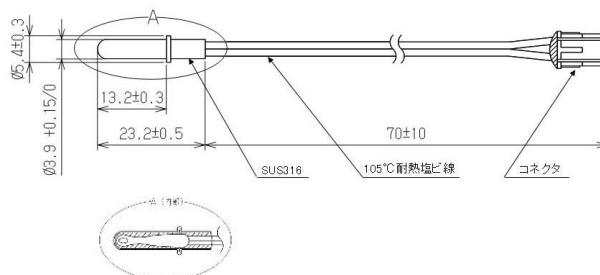
特長: SUSパイプに封入した水温検知に適した温度センサです。

単位:mm



ゼロ負荷抵抗値: $R_{40} = 26.06k\Omega \pm 3\%$
 B 定数: $B_{0/100} = 3970K \pm 2\%$
 使用温度範囲: $-20^{\circ}C \sim 80^{\circ}C$

- ◆熱時定数: 約3.6秒(攪拌水中)
- ◆絶縁耐圧: AC 1500V 1秒間
- ◆絶縁抵抗: DC 500V 100M Ω 以上



パワーコンディショナー

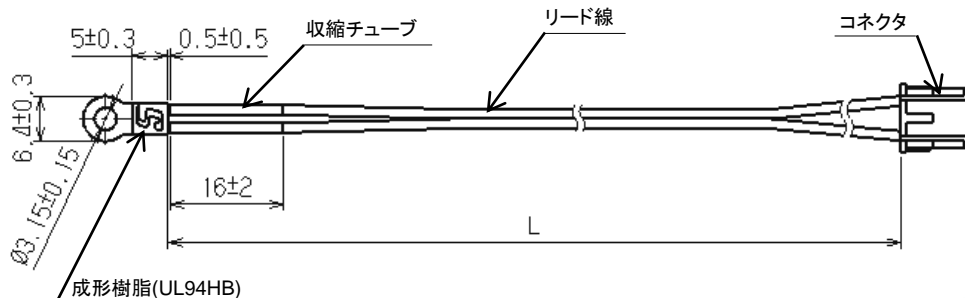
②⑤ ネジ止めセンサ

ゼロ負荷抵抗値 : $R_{25} = 20.0k\Omega \pm 1\%$
 B 定数 : $B_{25/85} = 4013K \pm 1\%$
 使用温度範囲 : $-40^{\circ}C \sim 105^{\circ}C$

◆熱時定数: 約80秒 ◆絶縁耐圧: AC 2400V 1秒間
 ◆絶縁抵抗: DC 500V 100M Ω 以上

特長: 樹脂成型した絶縁性能に優れたネジ止め温度センサです。

単位: mm



蓄電池

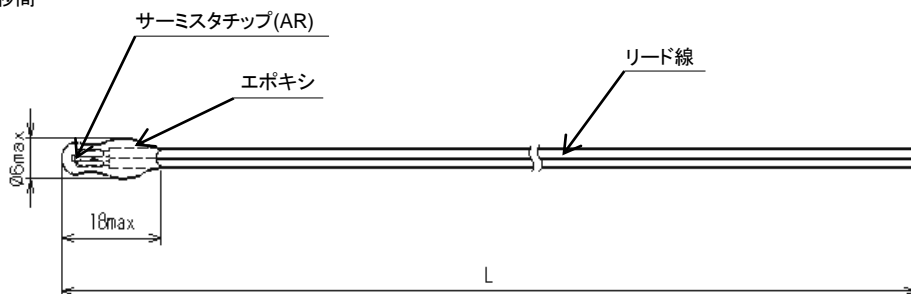
②⑥ ディップセンサ (AR)

ゼロ負荷抵抗値 : $R_{55} = 14.05k\Omega \pm 1.5\%$
 B 定数 : $B_{25/85} = 4120K \pm 1\%$
 使用温度範囲 : $-30^{\circ}C \sim 105^{\circ}C$

◆熱時定数: 約5秒(攪拌水中) ◆絶縁耐圧: AC 1800V 1秒間
 ◆絶縁抵抗: DC 500V 100M Ω 以上

特長: エポキシ樹脂でディップした高信頼性温度センサです。

単位: mm



火災報知機

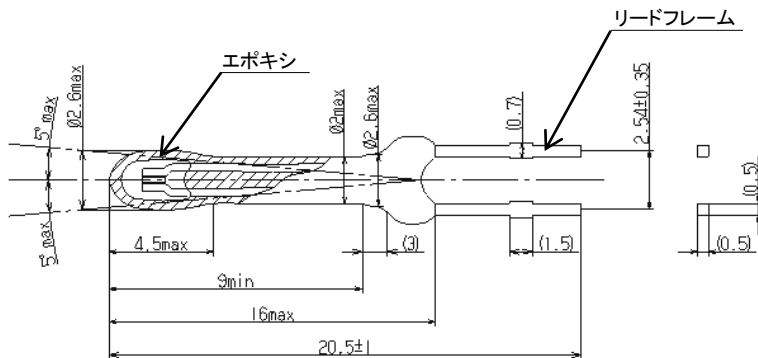
②⑦ ディップセンサ

ゼロ負荷抵抗値 : $R_{25} = 226.0k\Omega \pm 3\%$
 B 定数 : $B_{25/85} = 4021K \pm 1\%$
 使用温度範囲 : $-40^{\circ}C \sim 100^{\circ}C$

◆熱時定数: 約18秒 ◆絶縁耐圧: AC 600V 1秒間
 ◆絶縁抵抗: DC 500V 100M Ω 以上

特長: エポキシ樹脂でディップした応答性に優れた温度センサです。

単位: mm



液温検知

⑳ ネジ式パイプセンサ

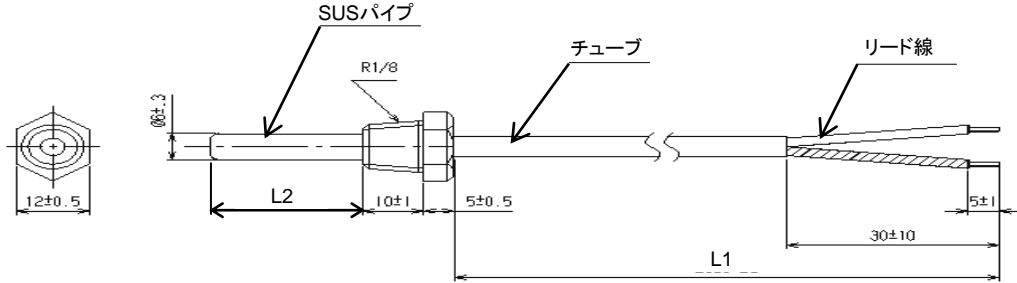
ゼロ負荷抵抗値 : $R_{25} = 10.0k\Omega \pm 1\%$
 B 定数 : $B_{25/85} = 3435K \pm 1\%$
 使用温度範囲 : $-10^{\circ}C \sim 105^{\circ}C$

◆熱時定数: 約20秒(攪拌水中) ◆絶縁耐圧: AC1200V 1秒間
 ◆絶縁抵抗: DC 500V 100M Ω 以上



特長: 水槽・油槽に使用できるネジ式温度センサです。

単位: mm



配管温度検知

㉑ クリップセンサ

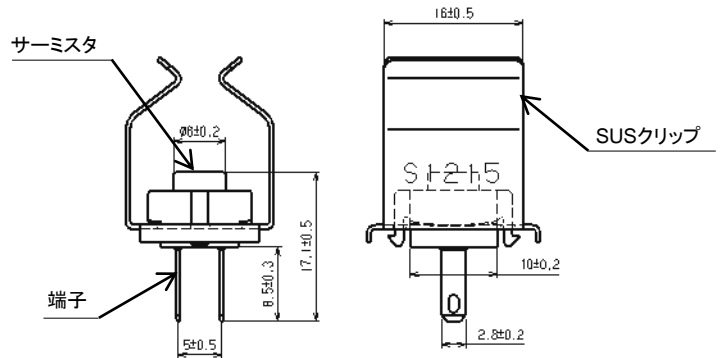
ゼロ負荷抵抗値 : $R_{85} = 1.075k\Omega \pm 3\%$
 B 定数 : $B_{25/85} = 3969K \pm 1\%$
 使用温度範囲 : $-20^{\circ}C \sim 120^{\circ}C$

◆熱時定数: 0.6秒以下(ローラー) ◆絶縁耐圧: AC 600V 1秒間
 ◆絶縁抵抗: DC 500V 100M Ω 以上



特長: 配管に直接取り付け可能でメンテナンス交換が容易な温度センサです。

単位: mm



ヒートシンク

㉒ ネジ止めセンサ

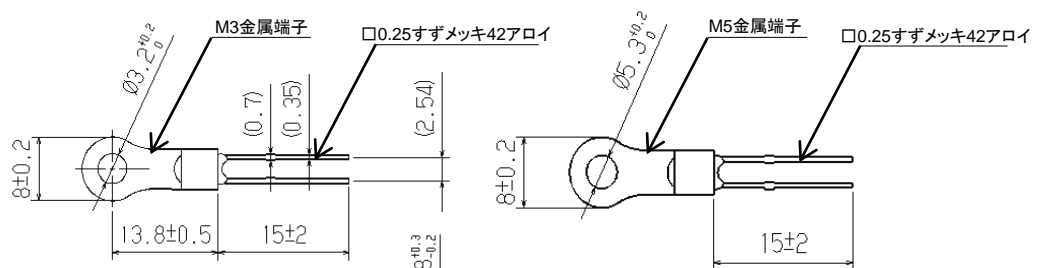
ゼロ負荷抵抗値 : $R_{25} = 10.0k\Omega \pm 0.5\%$
 B 定数 : $B_{25/85} = 3976K \pm 0.5\%$
 使用温度範囲 : $-50^{\circ}C \sim 150^{\circ}C$

◆熱時定数: 約60秒 ◆絶縁耐圧: AC 600V 1秒間
 ◆絶縁抵抗: DC 500V 100M Ω 以上



特長: M3・M5ネジで取り付けが容易な温度センサです。

単位: mm



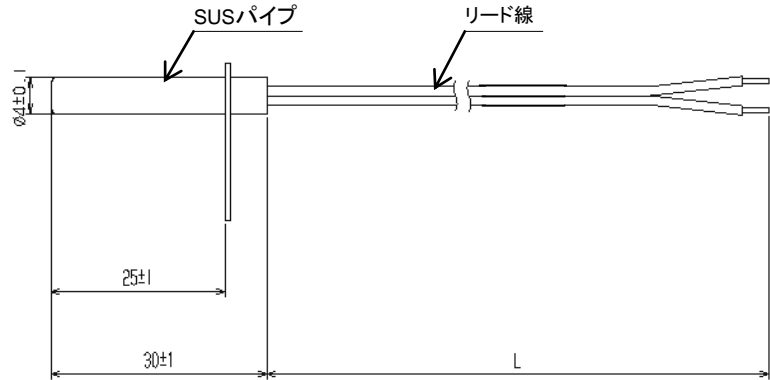
調理機器

③① フランジパイプセンサ

- ゼロ負荷抵抗値 : $R_{25} = 5.1k\Omega \pm 5\%$
 B 定数 : $B_{25/85} = 3200K \pm 2\%$
 使用温度範囲 : $-10^{\circ}C \sim 120^{\circ}C$
 ◆熱時定数: 約120秒 ◆絶縁耐圧: AC 1200V 1秒間
 ◆絶縁抵抗: DC 500V 100M Ω 以上



特長: フランジ一体型で取り付けが容易な温度センサです。



単位: mm

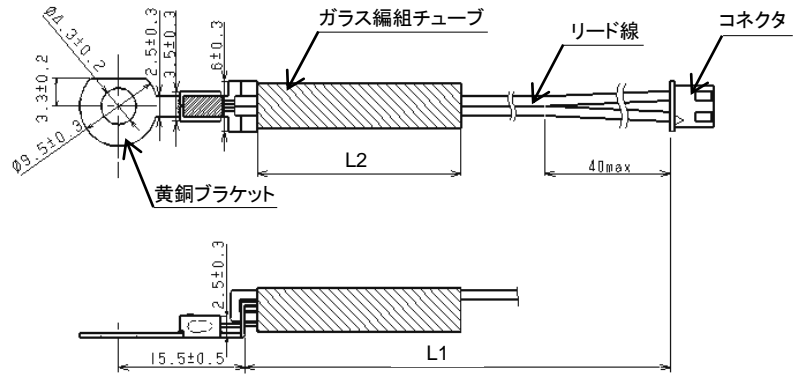
ヒーター温度検知

③② ネジ止めブラケットセンサ

- ゼロ負荷抵抗値 : $R_{100} = 3.3k\Omega \pm 2.5\%$
 B 定数 : $B_{0/100} = 3970K \pm 2\%$
 使用温度範囲 ※1: $-20^{\circ}C \sim 180^{\circ}C$
 ◆熱時定数: 約78秒 ◆絶縁耐圧: AC 1200V 1秒間
 ◆絶縁抵抗: DC 500V 100M Ω 以上



特長: 金属端子型の高耐熱ネジ止め温度センサです。



単位: mm

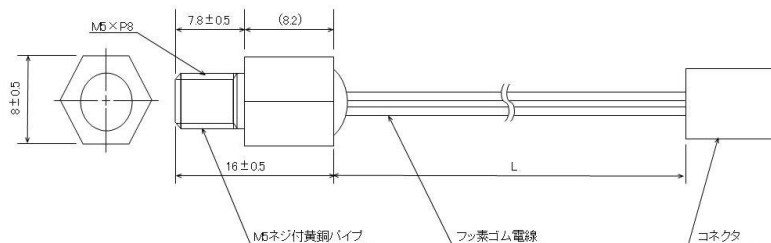
※1: コネクタは除く

③③ M5ネジ式パイプセンサ

- ゼロ負荷抵抗値 : $R_{135} = 3.138k\Omega \pm 3\%$
 B 定数 : $B_{25/85} = 3750K \pm 3\%$
 使用温度範囲 ※1: $-50^{\circ}C \sim 250^{\circ}C$
 ◆熱時定数: 約5.5秒 ◆絶縁耐圧: AC 600V 1秒間
 ◆絶縁抵抗: DC 500V 100M Ω 以上



特長: ヒーター・ブロックに直接ネジ止めできる温度センサです。



単位: mm

※1: 先端M5ネジ部のみ

標準ASSY品



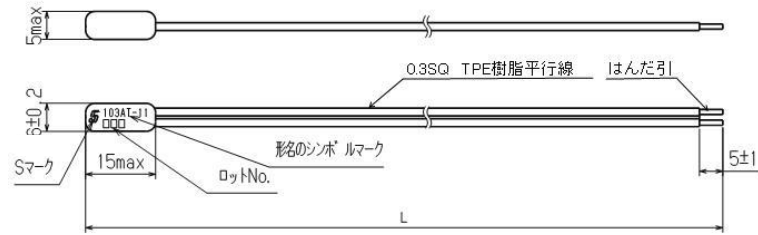
1000AT-11

④

単位:mm

形名	R ₂₅	B _{25/85}	熱放散定数 mW/°C	熱時定数 s ^{※1}	定格電力 mW at 25°C	使用温度範囲 °C
102AT-11	1.00kΩ ± 1%	3100K ± 1%	約2.6	約75	13	-50~+90
202AT-11	2.00kΩ ± 1%	3182K ± 1%				
502AT-11	5.00kΩ ± 1%	3324K ± 1%				
103AT-11	10.0kΩ ± 1%	3435K ± 1%				
203AT-11	20.0kΩ ± 1%	4013K ± 1%				-50~+105

- ◆絶縁耐圧: AC1200V 1秒
- ◆絶縁抵抗: DC500V 100Ω以上



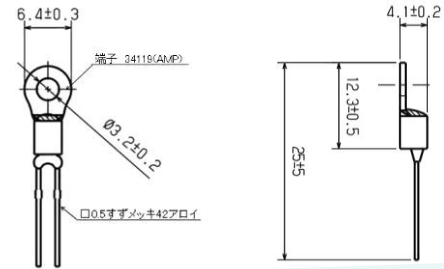
103AT-2-34119

⑤

単位:mm

R ₂₅	B _{25/85}	熱放散定数 mW/°C	熱時定数 s ^{※1}	定格電力 mW at 25°C	使用温度範囲 °C
10.0kΩ ± 1%	3435K ± 1%	約3.0	約80	15	-10~+105

- ◆絶縁耐圧: AC600V 1秒
- ◆絶縁抵抗: DC500V 100Ω以上



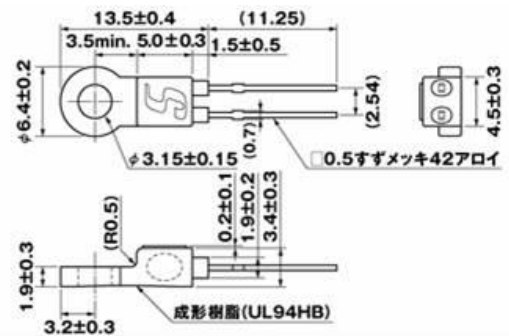
EC2F103A2-□□□□□

⑥

単位:mm

形名	R ₂₅	B _{25/85}	成型樹脂色	使用温度範囲°C
EC2F102A2-71014	1kΩ ± 1%	3100K ± 1%	水色	-40~+90
EC2F202A2-71048	2kΩ ± 1%	3182K ± 1%	赤色	
EC2F502A2-40103	5kΩ ± 1%	3324K ± 1%	灰色	-40~+110
EC2F103A2-40113	10kΩ ± 1%	3435K ± 1%	黒色	
EC2F203A2-70030	20kΩ ± 1%	4013K ± 1%	青色	
EC2F503A2-70456	50kΩ ± 1%	4060K ± 1%	白色	
EC2F104A2-60109	100kΩ ± 1%	4665K ± 1%	緑色	

- ◆熱放散定数: 約3.0mW/°C
- ◆熱時定数: 約80秒
- ◆絶縁耐圧: AC2400V 1秒
- ◆絶縁抵抗: DC500V 100Ω以上



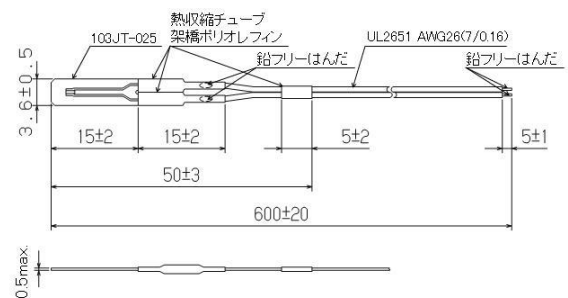
103JT-025-600AY

⑦

単位:mm

R ₂₅	B _{25/85}	熱放散定数 mW/°C	熱時定数 s ^{※1}	定格電力 mW at 25°C	使用温度範囲 ^{※3} °C
10.0kΩ ± 1%	3435K ± 1%	約0.7	約5	3.5	-30~+105

- ◆絶縁耐圧: AC120V 1秒
- ◆絶縁抵抗: DC100V 100Ω以上



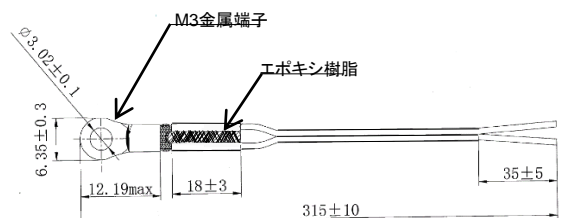
EC1K103A2-17E011

⑧

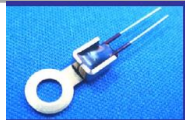
単位:mm

R ₂₅	B _{25/85}	熱放散定数 mW/°C	熱時定数 s ^{※1}	定格電力 mW at 25°C	使用温度範囲 °C
10.0kΩ ± 1%	3435K ± 1%	約3.0	約80	15	-30~+105

- ◆絶縁耐圧: AC600V 1秒
- ◆絶縁抵抗: DC500V 100Ω以上



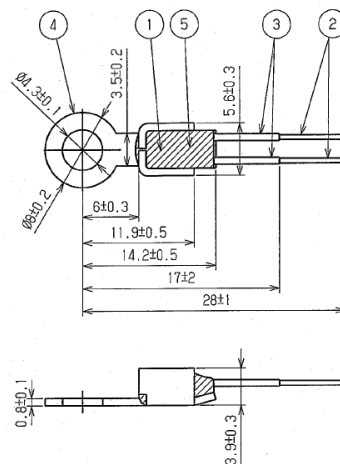
※1: 静止空気中にて測定、※2: 攪拌水中にて測定、※3: コネクタは除く



EF1N493AP-13W010

R75	B _{0/100}	熱放散定数 mW/°C	熱時定数 s ^{※1}	定格電力 mW at 25°C	使用温度範囲 °C
7.214kΩ ±5%	3970K ±2%	約3.7	約75秒	18.5	-40~+130

- ◆絶縁耐圧：AC600V 1秒
- ◆絶縁抵抗：DC500V 100MΩ以上



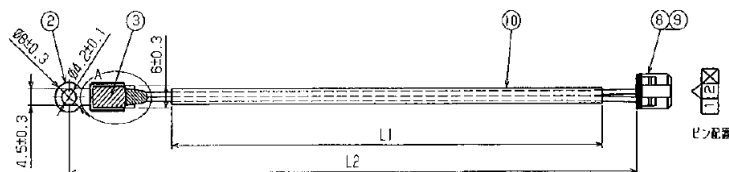
Ⓕ
単位:mm



EC1M103A2-12017

R ₂₅	B _{25/85}	熱放散定数 mW/°C	熱時定数 s ^{※1}	定格電力 mW at 25°C	使用温度範囲 °C
10.0kΩ ±0.5%	3435K ±0.5%	約5.0	約80	25	-40~+125

- ◆絶縁耐圧：AC1800V 1秒
- ◆絶縁抵抗：DC500V 100MΩ以上



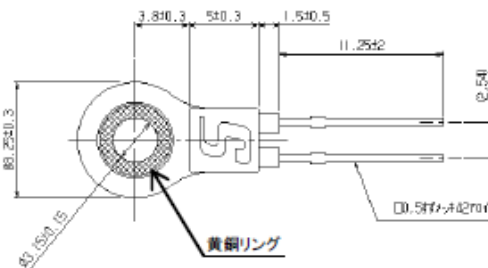
Ⓖ
単位:mm



EC2F202A2-13E05

R ₂₅	B _{25/85}	熱放散定数 mW/°C	熱時定数 s ^{※1}	定格電力 mW at 25°C	使用温度範囲 °C
2.0kΩ ±1%	3182K ±1%	約3.0	80秒以下	15	-40~+90

- ◆絶縁耐圧：AC1800V 1秒
- ◆絶縁抵抗：DC500V 100MΩ以上



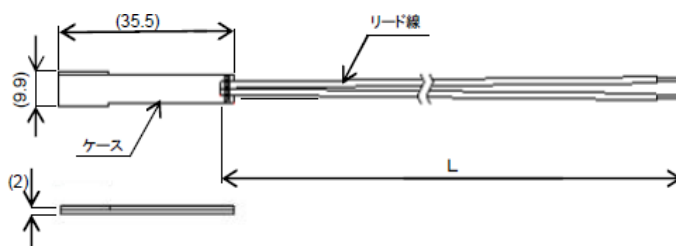
Ⓖ
単位:mm



EC5E103JT-KN95

R ₂₅	B _{25/85}	熱放散定数 mW/°C	熱時定数 s ^{※1}	定格電力 mW at 25°C	使用温度範囲 °C
10.0kΩ ±1%	3435K ±1%	0.8	50	4	-20~+80

- ◆絶縁耐圧：AC1800V 1秒
- ◆絶縁抵抗：DC500V 100MΩ以上



Ⓖ
単位:mm

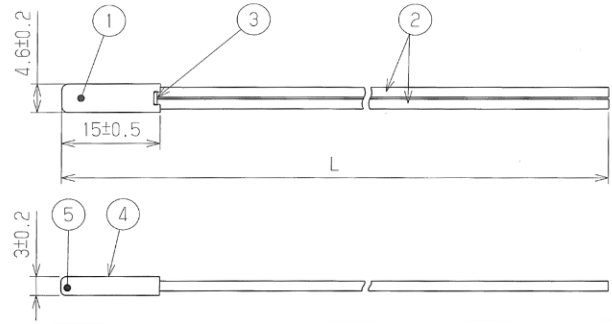
標準ASSY品



EC2H103NT-17G010

Ⓝ

単位:mm



R ₂₅	B _{25/85}	熱放散定数 mW/°C	熱時定数 s ^{※1}	定格電力 mW at 25°C	使用温度範囲 °C
10.0kΩ ±3%	4126K ±2%	2.05	30	10.25	-30~+200

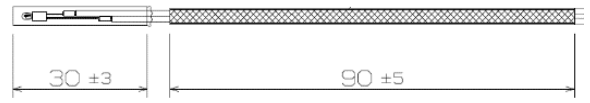
- ◆絶縁耐圧: AC2400V 3秒
- ◆絶縁抵抗: DC500V 100MΩ以上



ET2R103N3-KK76

Ⓞ

単位:mm



R ₁₅₀	B _{25/85}	熱放散定数 mW/°C	熱時定数 s ^{※1}	定格電力 mW at 25°C	使用温度範囲 °C
0.3118kΩ ±3%	3435K ±2%	1.8	33	9	-40~+200

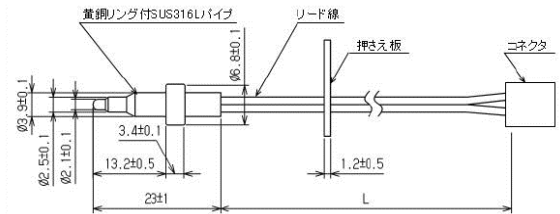
- ◆絶縁耐圧: AC1800V 1秒
- ◆絶縁抵抗: DC500V 100MΩ以上



EP5G493N4-11E043

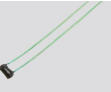
Ⓟ

単位:mm



R ₅₀	B _{0/100}	熱放散定数 mW/°C	熱時定数 s ^{※2}	定格電力 mW at 25°C	使用温度範囲 °C
17.60kΩ ±3%	3970K ±2%	1.9	1	9.5	-20~+120

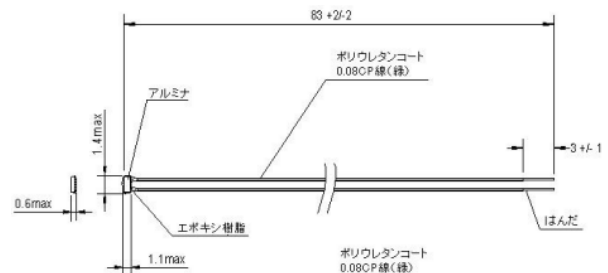
- ◆絶縁耐圧: AC1200V 1秒
- ◆絶縁抵抗: DC500V 100MΩ以上



503FT-ZM-8A067

Ⓠ

単位:mm



R ₂₅	B _{25/85}	熱放散定数 mW/°C	熱時定数 s ^{※1}	定格電力 mW at 25°C	使用温度範囲 °C
50.00kΩ ±5%	3435K ±1%	0.4	1.5	2	-10~+100

- ◆絶縁耐圧: 弊社へお問合せ下さい
- ◆絶縁抵抗: 弊社へお問合せ下さい

※1: 静止空気中にて測定、※2: 攪拌水中にて測定、※3: コネクタは除く

SEMITEC

SEMITEC株式会社

- 本社 〒130-8512 東京都墨田区錦糸1-7-7 営業ダイヤル TEL:03-3621-2703 FAX:03-3623-6100
E-mail(国内営業):sales@mail.semitec.co.jp (海外営業):overseas@mail.semitec.co.jp
- 西日本営業所 〒532-0004 大阪市淀川区西宮原2-7-38 新大阪西浦ビル TEL:06-6391-6491 FAX:06-6395-3649
- 名古屋出張所 〒465-0093 愛知県名古屋市中東区一社3-96 ルーブルビル304 TEL:052-734-2202 FAX:052-734-2227

【海外販売網】

- SEMITEC KOREA CO.,LTD.
#1408, Daeryung Technotown12, 14,Gasan digital 2-ro, Gumcheon-gu, Seoul, Korea
(韓国) TEL:+82-2-3281-1155 FAX:+82-2-3281-3338 E-mail:semitec@semiteckorea.com
- SEMITEC TAIWAN CORP.
6F No, 45 Sec. 1, Minquan E. Rd, Taipei City, Taiwan
(台湾) TEL:+886-2-2593-6622 FAX:+886-2-2593-0089 E-mail:sales@semitec.com.tw
- SEMITEC INTERNATIONAL (Shanghai) CO.,LTD.
(上海) Room 308, Hongwell International Plaza,NO.1600 Zhongshan Road(W), Xuhui District, Shanghai , P.R.China
ZIP:200235
TEL:+86-21-5308-6000 FAX:+86-21-5830-5008 E-mail:sales@semitec-shanghai.com
- SEMITEC (HONG KONG) CO.,LTD.
(香港) Units 1&2,10/F., Central Commercial Tower, No. 736 Nathan Road, Mongkok, Kowloo, H.K.
TEL:+852-2369-6773 FAX:+852-2739-2396 E-mail:semihk@netvigator.com / sales@semitec.com.hk
- SEMITEC TRADING (Shenzhen) CO.,LTD.
(深圳) No6 Round Town Road, Dabo Industrial Zone,Bogang,Shajing Town,Baoan District, Shenzhen, Guangdong Province, China
TEL:+86-755-2723-5012 FAX:+86-755-755-2723-5004 E-mail:jinxin@semitec-ssc.com
- SEMITEC USA CORP.
2377 Crenshaw Blvd., Suite 310 Torrance CA 90501
(米国) TEL:+1-310-540-2330 FAX:+1-310-540-2331 E-mail:sales@semitec-usa.com
- Thai Semitec CO.,LTD.
10/40 Moo 3, Tambol NongMaiDang, Amphur Muang Chonburi, Chonburi 20000
(タイ) TEL:+66-38-190586 E-mail:sales@thaisemitec.com



注意

このたびは、弊社製品をご検討頂きありがとうございます。弊社製品のご使用に当たっては以下の各項目の注意事項をご理解・ご了承のうえご使用いただきますようお願い申し上げます。

- 1) 当社製品について、カタログに記載された用途以外又は、人命又は財産に危害を及ぼす恐れがある高信頼性を要求される以下ご用途でご使用を検討いただく場合につきましては、必ず当社営業部までご連絡ください。また、必ずフェイル・セーフ機構を検討してください。
○医療機器 ○自動車、鉄道、船舶等の輸送機器 ○航空・宇宙機器 ○交通機器 ○防犯・防災機器 ○原子力関係機器 ○軍事機器
○海底機器 ○安全装置 ○その他同等の高信頼性を要求される機器
- 2) 信頼性を損なう恐れがありますので、定められた規格や保存条件を超えて使用しないでください。
- 3) 誤った使い方をすると、発熱、発火、爆発、飛散等を伴うことがありますので十分注意してください。
- 4) 製品には構造により、鋭角の突起や刃物状の形状をしているものがありますので、材質、状況等を十分に把握し、作業等に事故が起きないよう、適切な指導をしてください。
- 5) 製品の加工に当たって、破壊や部品の飛散が伴うことがありますので、材質、状況等を十分に把握し、作業等に事故が起きないよう、適切な指導をしてください。
- 6) 製品のお取り扱いにあたり、規定以上の引っ張り力や圧力、熱を加えると、オープン、ショート、絶縁不良など、本来の性能を損なったり、劣化を早めたりする恐れがありますので十分に注意してお取り扱いください。
- 7) 誤ったご使用方法を避けるため、用途、仕様および未記載の事項等に疑義が生じたときには、必ず当社営業部にご確認ください。
- 8) 製品の故障によって、事故の誘発が予測されるときは、損害が発生しないよう対策を施してください。
- 9) 以上の注意義務を十分行わないで使用した場合は、事故が生じたときでも責任は負いません。
- 10) 規定以外のご使用がありましたら、必ず当社営業部へご相談ください。必要に応じて信頼性を確認し個別契約を結ばせて頂きます。

ホームページ開設中

Visit us on the web at <http://www.semitec.co.jp>

カタログの記載内容は予告なく変更することがありますのでご諒承下さい。