

プリンタ・複写機

①NCセンサ

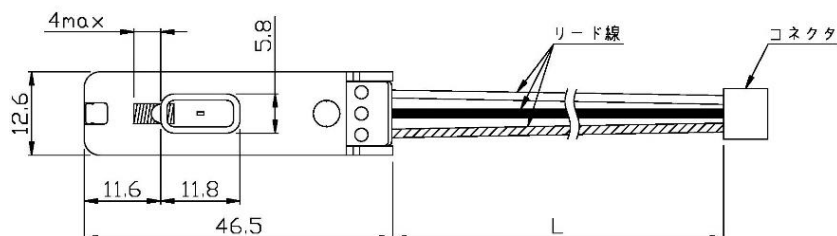
ゼロ負荷抵抗値 : $R_{180} = 7k\Omega \pm 3\%$
 B 定数 : $B_{25/85} = 3370K \pm 1\%$
 使用温度範囲 ※1: $-10^{\circ}C \sim 150^{\circ}C$
 検知温度範囲 : $-20^{\circ}C \sim 260^{\circ}C$

◆熱時定数: 約1.3秒

非接触

特長: 赤外線検知式で耐熱性・耐汚れ性に優れた非接触センサです。

単位:mm



※1: コネクタは除く

②サーモパイルモジュール

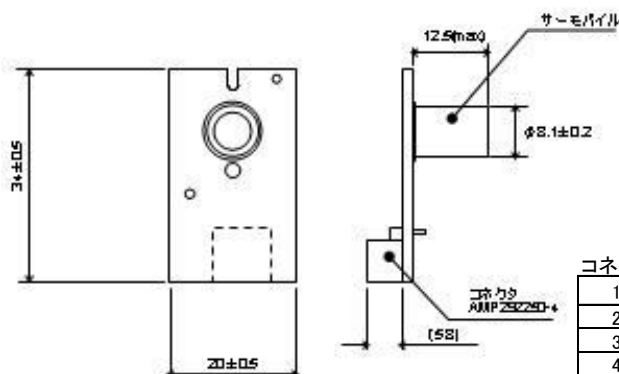
電源電圧 : $3.2V \sim 6V$
 出力電圧 : $0.2V \sim 2.8V$
 使用温度範囲 : $-25^{\circ}C \sim 100^{\circ}C$
 検知温度範囲 : $-20^{\circ}C \sim 250^{\circ}C$

◆熱時定数: 約46ms

非接触

特長: 赤外線検知式で温度を正確・手軽に測定する非接触センサです。

単位:mm



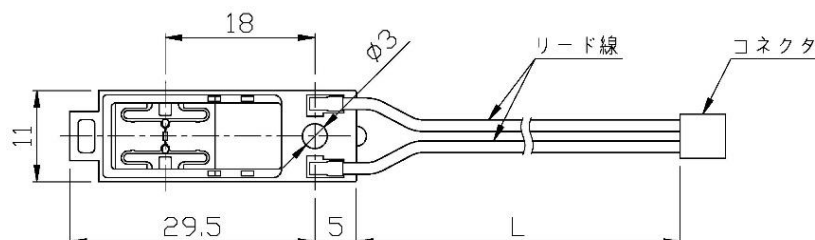
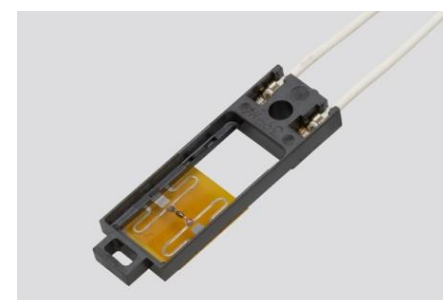
③HF-Nセンサ

ゼロ負荷抵抗値 : $R_{180} = 7k\Omega \pm 5\%$
 B 定数 : $B_{25/85} = 3370K \pm 3\%$
 使用温度範囲 : $-20^{\circ}C \sim 230^{\circ}C$ (感熱部)

非接触

特長: 従来のサーミスタ方式で非接触の測定が可能になったセンサです。

単位:mm



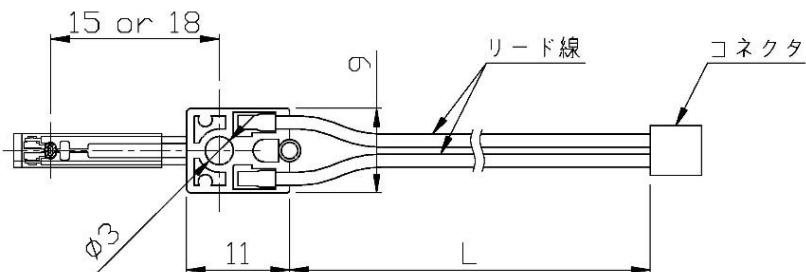
④FSセンサ

ゼロ負荷抵抗値 : $R_{180} = 7k\Omega \pm 5\%$
 B 定数 : $B_{25/85} = 3370K \pm 3\%$
 使用温度範囲 : $-20^{\circ}C \sim 230^{\circ}C$ (感熱部)

◆熱時定数: 約1.0秒(ローラー) ◆絶縁耐圧: AC 600V 1秒間
 ◆絶縁抵抗: DC 500V 100M Ω 以上

特長: 定着ローラーへのダメージを最小限に抑える低摩擦タイプの温度センサです。

単位:mm



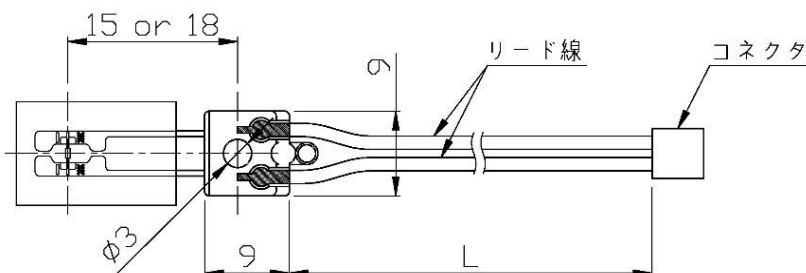
⑤HF-Hセンサ

ゼロ負荷抵抗値 : $R_{180} = 7k\Omega \pm 5\%$
 B 定数 : $B_{25/85} = 3370K \pm 3\%$
 使用温度範囲 : $-20 \sim 230^{\circ}C$ (感熱部)

◆熱時定数: 約0.7秒(ローラー) ◆絶縁耐圧: AC600V 1秒間
 ◆絶縁抵抗: DC 500V 100M Ω 以上

特長: 定着ローラーの熱変化を瞬時に捉える高速タイプの温度センサです。

単位:mm



⑥HF-Lセンサ

ゼロ負荷抵抗値 : $R_{180} = 7k\Omega \pm 5\%$
 B 定数 : $B_{25/85} = 3370K \pm 3\%$
 使用温度範囲 : $-20 \sim 230^{\circ}C$ (感熱部)

◆熱時定数: 約1.0秒(ローラー) ◆絶縁耐圧: AC600V 1秒間
 ◆絶縁抵抗: DC 500V 100M Ω 以上

特長: 定着ローラーと平行方向にリード線を配置する省スペースタイプの温度センサです。

単位:mm

