

標準ASSY品



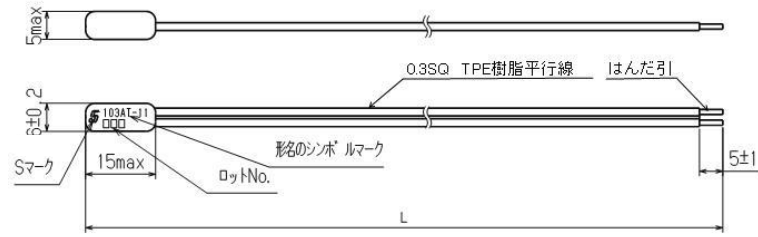
□□□AT-11

④

単位:mm

形名	R ₂₅	B _{25/85}	熱放散定数 mW/°C	熱時定数 s ^{※1}	定格電力 mW at 25°C	使用温度範囲 °C
102AT-11	1.00kΩ ±1%	3100K ±1%	約2.6	約75	13	-50~+90
202AT-11	2.00kΩ ±1%	3182K ±1%				
502AT-11	5.00kΩ ±1%	3324K ±1%				
103AT-11	10.0kΩ ±1%	3435K ±1%				
203AT-11	20.0kΩ ±1%	4013K ±1%				-50~+105

- ◆絶縁耐圧: AC1200V 1秒
- ◆絶縁抵抗: DC500V 100MΩ以上



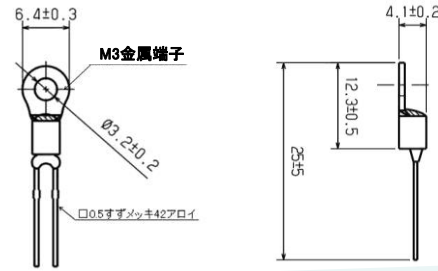
103AT-2-34119

⑤

単位:mm

R ₂₅	B _{25/85}	熱放散定数 mW/°C	熱時定数 s ^{※1}	定格電力 mW at 25°C	使用温度範囲 °C
10.0kΩ ±1%	3435K ±1%	約3.0	約80	15	-10~+105

- ◆絶縁耐圧: AC600V 1秒
- ◆絶縁抵抗: DC500V 100MΩ以上



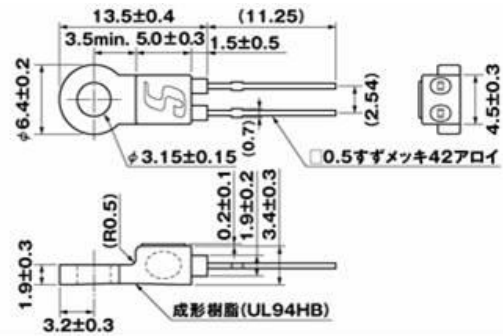
EC2F103A2-□□□□□

⑥

単位:mm

形名	R ₂₅	B _{25/85}	成型樹脂色	使用温度範囲°C
EC2F102A2-71014	1kΩ ±1%	3100K ±1%	水色	-40~+90
EC2F202A2-71048	2kΩ ±1%	3182K ±1%	赤色	-40~+110
EC2F502A2-40103	5kΩ ±1%	3324K ±1%	灰色	
EC2F103A2-40113	10kΩ ±1%	3435K ±1%	黒色	
EC2F203A2-70030	20kΩ ±1%	4013K ±1%	青色	
EC2F503A2-70456	50kΩ ±1%	4060K ±1%	白色	
EC2F104A2-60109	100kΩ ±1%	4665K ±1%	緑色	

- ◆熱放散定数: 約3.0mW/°C
- ◆熱時定数: 約80秒
- ◆絶縁耐圧: AC2400V 1秒
- ◆絶縁抵抗: DC500V 100MΩ以上



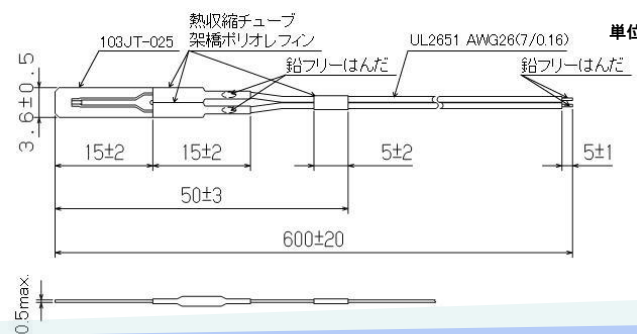
103JT-025-600AY

⑦

単位:mm

R ₂₅	B _{25/85}	熱放散定数 mW/°C	熱時定数 s ^{※1}	定格電力 mW at 25°C	使用温度範囲 ^{※3} °C
10.0kΩ ±1%	3435K ±1%	約0.7	約5	3.5	-30~+105

- ◆絶縁耐圧: AC120V 1秒
- ◆絶縁抵抗: DC100V 100MΩ以上



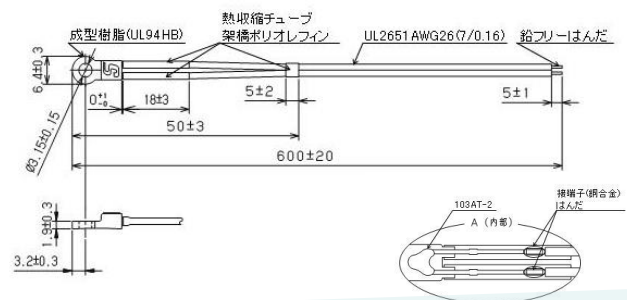
EC2F103A2-40113-600AY

⑧

単位:mm

R ₂₅	B _{25/85}	熱放散定数 mW/°C	熱時定数 s ^{※1}	定格電力 mW at 25°C	使用温度範囲 ^{※3} °C
10.0kΩ ±1%	3435K ±1%	約3.0	約80	15	-30~+105

- ◆絶縁耐圧: AC2400V 1秒
- ◆絶縁抵抗: DC500V 100MΩ以上





EF1M493N4-ASSY-1 EF1M493N4-ASSY-2

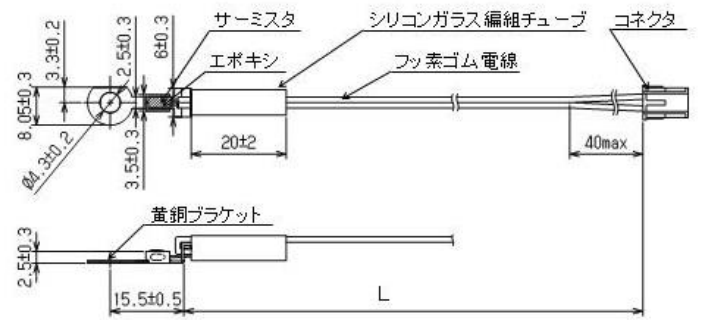
Ⓕ

単位:mm

R ₁₀₀	B _{0/100}	熱放散定数 mW/°C	熱時定数 s ^{※1}	定格電力 mW at 25°C	使用温度範囲 ^{※3} °C
3.3kΩ ±2.5%	3970K ±2%	約2.2	約78	11	-20~+180

- ◆絶縁耐圧: AC1200V 1秒
- ◆絶縁抵抗: DC500V 100MΩ以上

No	L	コネクタ
1	185±5	XAP-02V(青)
2	290±10	XAP-02V(白)



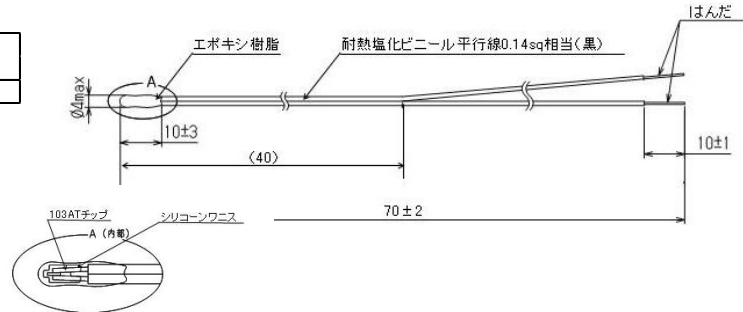
ED5F103A2-ASSY-4

Ⓖ

単位:mm

R ₂₅	B _{25/85}	熱放散定数 mW/°C	熱時定数 s ^{※2}	定格電力 mW at 25°C	使用温度範囲 °C
10.0kΩ ±1%	3435K ±1%	約4.0	約2	20	-30~+80

- ◆絶縁耐圧: AC1500V 1秒
- ◆絶縁抵抗: DC500V 100MΩ以上



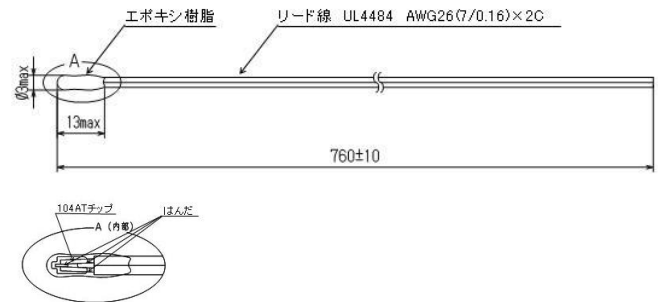
104AT-4-ASSY-5

Ⓖ

単位:mm

R ₂₅	B _{25/85}	熱放散定数 mW/°C	熱時定数 s ^{※1}	定格電力 mW at 25°C	使用温度範囲 °C
100.0kΩ ±1%	4261K ±1%	約4.0	約35	20	-40~+90

- ◆絶縁耐圧: AC600V 1秒
- ◆絶縁抵抗: DC500V 100MΩ以上



EC1K103A2-17E011

Ⓖ

単位:mm

R ₂₅	B _{25/85}	熱放散定数 mW/°C	熱時定数 s ^{※1}	定格電力 mW at 25°C	使用温度範囲 °C
10.0kΩ ±1%	3435K ±1%	約3.0	約80	15	-30~+105

- ◆絶縁耐圧: AC600V 1秒
- ◆絶縁抵抗: DC500V 100MΩ以上

