

液温検知

⑳ ネジ式パイプセンサ

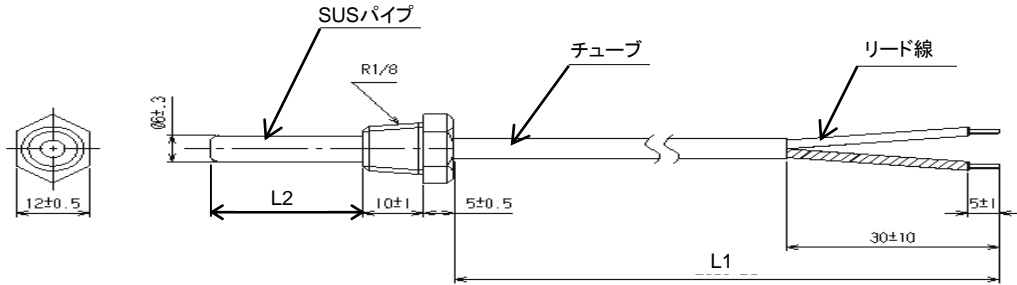
ゼロ負荷抵抗値 : $R_{25} = 10.0k\Omega \pm 1\%$
 B定数 : $B_{25/85} = 3435K \pm 1\%$
 使用温度範囲 : $-10^{\circ}C \sim 105^{\circ}C$

◆熱時定数: 約20秒(攪拌水中) ◆絶縁耐圧: AC1200V 1秒間
 ◆絶縁抵抗: DC 500V 100M Ω 以上



特長: 水槽・油槽に使用できるネジ式温度センサです。

単位: mm



配管温度検知

㉑ クリップセンサ

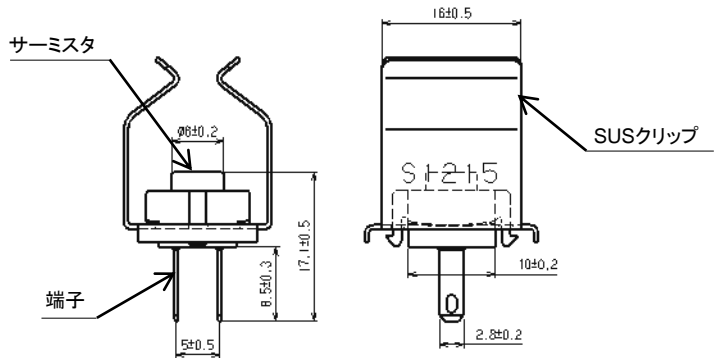
ゼロ負荷抵抗値 : $R_{85} = 1.075k\Omega \pm 3\%$
 B定数 : $B_{25/85} = 3969K \pm 1\%$
 使用温度範囲 : $-20^{\circ}C \sim 120^{\circ}C$

◆熱時定数: 0.6秒以下(ローラー) ◆絶縁耐圧: AC 600V 1秒間
 ◆絶縁抵抗: DC 500V 100M Ω 以上



特長: 配管に直接取り付け可能でメンテナンス交換が容易な温度センサです。

単位: mm



ヒートシンク

㉓ ネジ止めセンサ

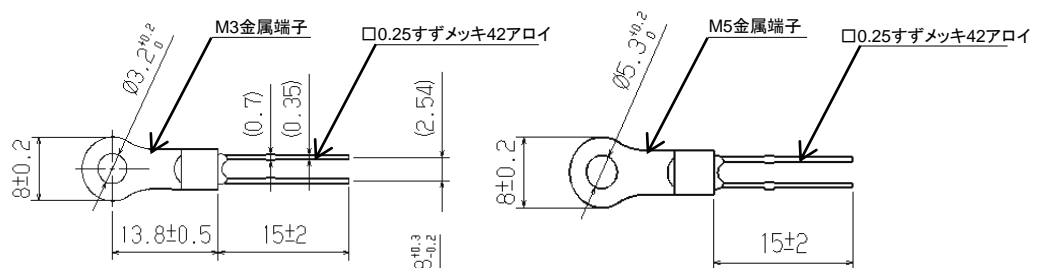
ゼロ負荷抵抗値 : $R_{25} = 10.0k\Omega \pm 0.5\%$
 B定数 : $B_{25/85} = 3976K \pm 0.5\%$
 使用温度範囲 : $-50^{\circ}C \sim 150^{\circ}C$

◆熱時定数: 約60秒 ◆絶縁耐圧: AC 600V 1秒間
 ◆絶縁抵抗: DC 500V 100M Ω 以上



特長: M3・M5ネジで取り付けが容易な温度センサです。

単位: mm



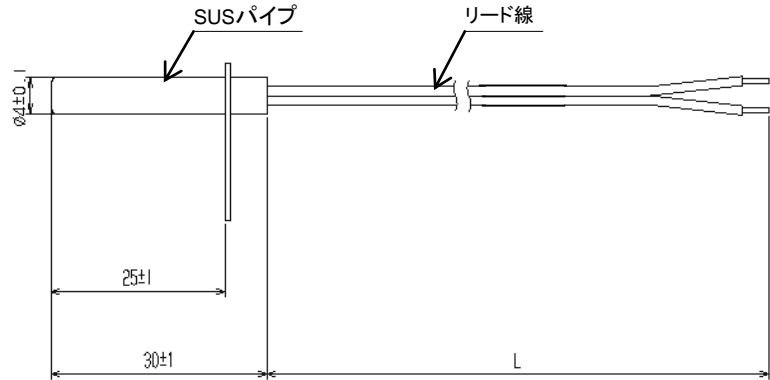
調理機器

③① フランジパイプセンサ

- ゼロ負荷抵抗値 : $R_{25} = 5.1k\Omega \pm 5\%$
 B 定数 : $B_{25/85} = 3200K \pm 2\%$
 使用温度範囲 : $-10^{\circ}C \sim 120^{\circ}C$
 ◆熱時定数: 約120秒 ◆絶縁耐圧: AC 1200V 1秒間
 ◆絶縁抵抗: DC 500V 100M Ω 以上



特長: フランジ一体型で取り付けが容易な温度センサです。



単位: mm

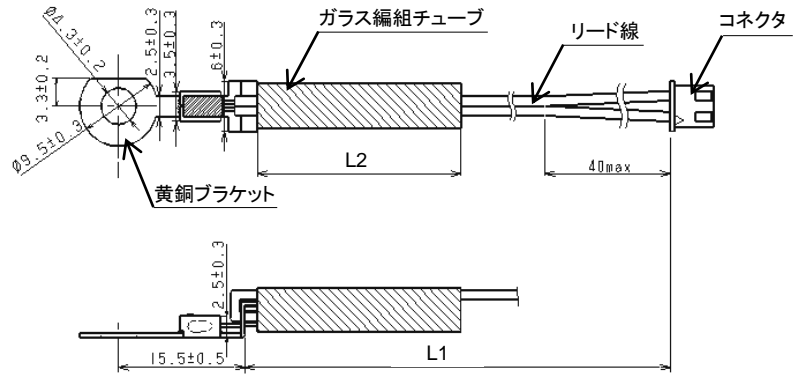
ヒーター温度検知

③② ネジ止めブラケットセンサ

- ゼロ負荷抵抗値 : $R_{100} = 3.3k\Omega \pm 2.5\%$
 B 定数 : $B_{0/100} = 3970K \pm 2\%$
 使用温度範囲 ※1: $-20^{\circ}C \sim 180^{\circ}C$
 ◆熱時定数: 約78秒 ◆絶縁耐圧: AC 1200V 1秒間
 ◆絶縁抵抗: DC 500V 100M Ω 以上



特長: 金属端子型の高耐熱ネジ止め温度センサです。



単位: mm

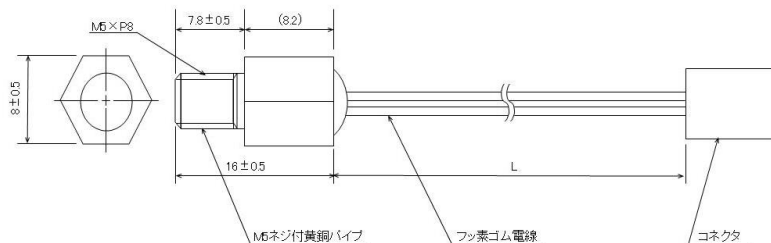
※1: コネクタは除く

③③ M5ネジ式パイプセンサ

- ゼロ負荷抵抗値 : $R_{135} = 3.138k\Omega \pm 3\%$
 B 定数 : $B_{25/85} = 3750K \pm 3\%$
 使用温度範囲 ※1: $-50^{\circ}C \sim 250^{\circ}C$
 ◆熱時定数: 約5.5秒 ◆絶縁耐圧: AC 600V 1秒間
 ◆絶縁抵抗: DC 500V 100M Ω 以上



特長: ヒーター・ブロックに直接ネジ止めできる温度センサです。



単位: mm

※1: 先端M5ネジ部のみ