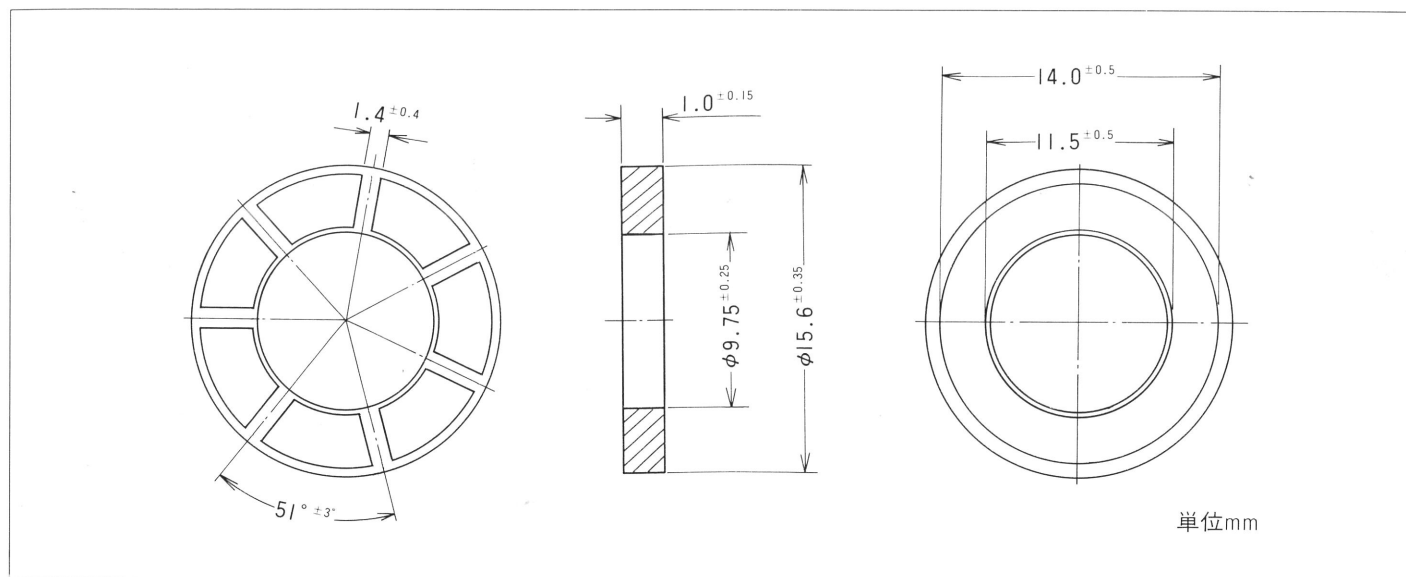


MZ156K型

■外形寸法図



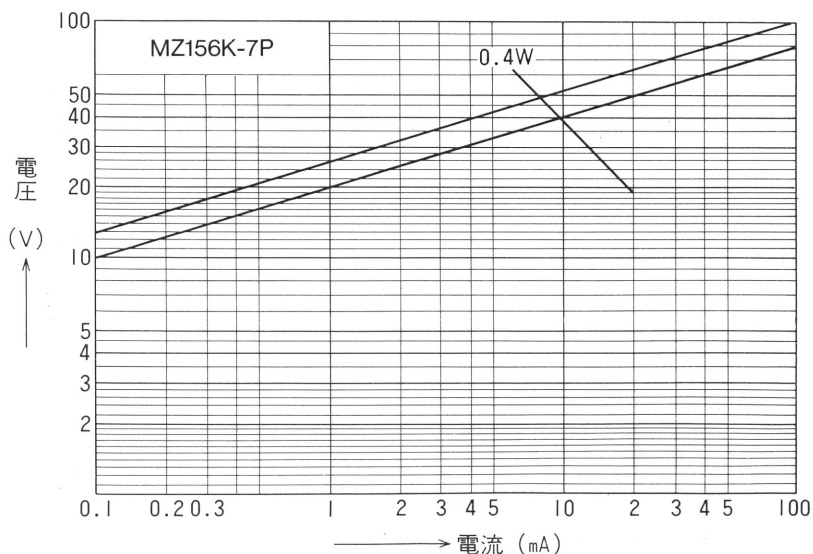
■規格表

形名	バリスタ電圧		非直線指数 α		適用モータ電圧		モータ電圧における参考バリスタ電流	高域バリスタ電圧		温度係数 (V50-V25)/V25 $\times 1/25 \times 100$ (%/°C)
	V10 (V)	規格値	参考 \bar{X}	標準 (V)	最大 (V)	V60 (V)		V100 (V)		
MZ156K-7P40	32~48	2.0以上	3.5	30	32	3.7mA	70	80	$\pm 0.1\%/^{\circ}\text{C}$	
50	40~60	2.0以上	3.5	38	40	3.7mA	86	100	$\pm 0.1\%/^{\circ}\text{C}$	

■共通定格

- 3-1) 定格電力 0.4Watt
- 3-2) 水平強度 0.75kg
- 3-3) 垂直強度 1.0kg
- 3-4) 銀剝離強度 0.75kg ($\phi 0.4$ リード線を半田付)
- 3-5) パルス耐電圧 35 μ Fパルス、100V
- 3-6) 極性率 7%以内
- 3-7) 使用温度範囲 $-20^{\circ}\sim 110^{\circ}\text{C}$

■電流-電圧特性



■周囲温度-電力軽減曲線

