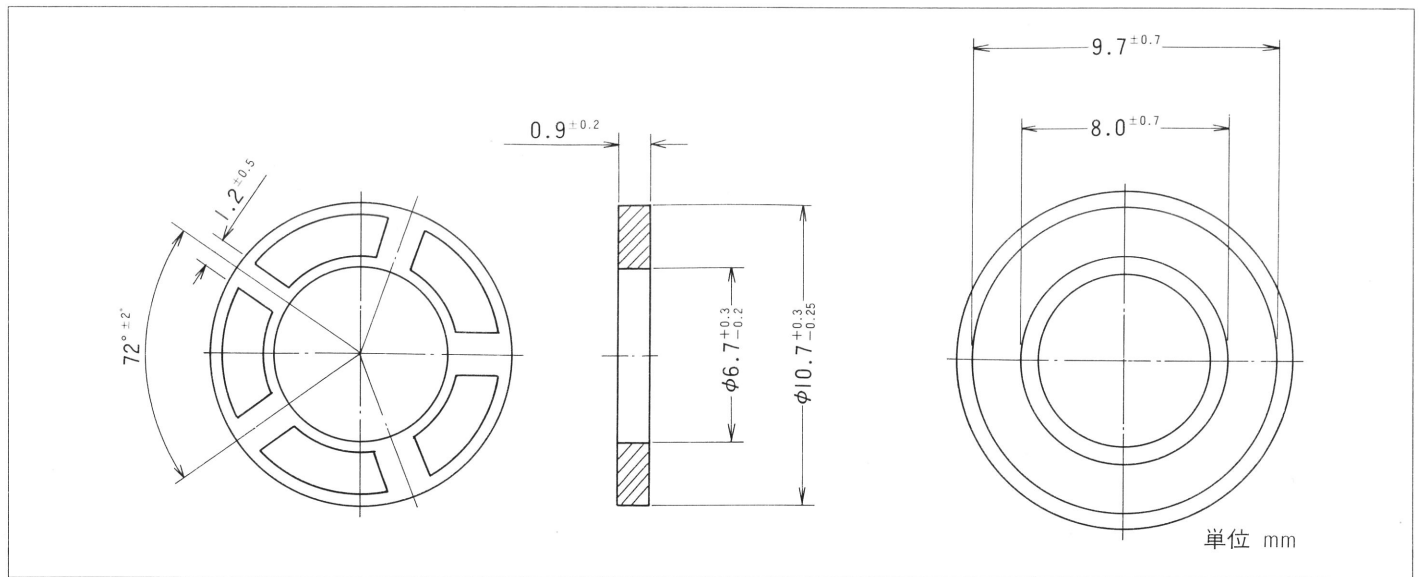


MZ107A型

■外形寸法図



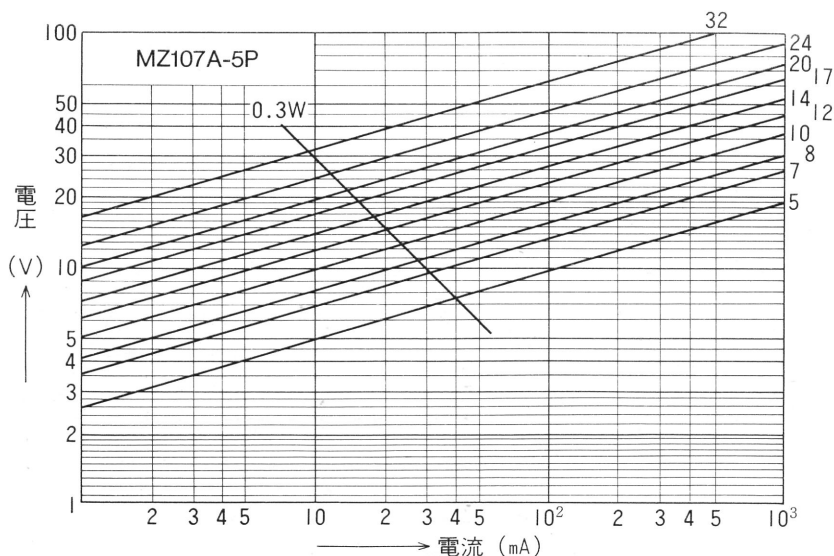
■規格表

形名	バリスタ電圧		非直線指数 α		適用モータ電圧		モータ電圧における参考バリスタ電流	高域バリスタ電圧		温度係数 (V50-V25)/V25 $\times 1/25 \times 100$ (%/°C)
	V10 (V)	規格値	参考 \bar{X}	標準 (V)	最大 (V)	V60 (V)		V100 (V)		
MZ107A-5P05	4.0~6.6	2.0以上	3.5	3	6.6	2.5mA	8.5	9.8	0~-0.4%/°C	
07	5.4~8.6	2.0以上	3.5	4.5	8.0	2.7mA	11.0	12.5	0~-0.2%/°C	
08	5.9~9.4	2.0以上	3.5	6	8.5	3.7mA	13.7	16.0	0~-0.2%/°C	
10	7.8~12.2	2.0以上	3.5	7.5	10.5	3.7mA	17.0	20.0	0~-0.2%/°C	
12	9.0~14.0	2.0以上	3.5	9	11.5	3.7mA	20.5	24.0	± 0.1 %/°C	
14	12.0~19.0	2.0以上	3.5	12	14.0	5.7mA	24.5	29.0	± 0.1 %/°C	
17	13.0~21.0	2.0以上	3.5	12	15.0	3.0mA	29.5	34.0	± 0.1 %/°C	
20	15.5~24.5	2.0以上	3.5	15	16.0	3.7mA	35.0	40.5	± 0.1 %/°C	
24	18.6~29.4	2.0以上	3.5	18	19.9	3.7mA	42.0	49.0	± 0.1 %/°C	
32	25.0~39.0	2.0以上	3.5	24	25.0	3.7mA	56.0	65.0	± 0.1 %/°C	

■共通定格

- 3-1) 定格電力 0.3Watt
- 3-2) 水平強度 0.75kg
- 3-3) 垂直強度 1.0kg
- 3-4) 銀剥離強度 0.75kg($\phi 0.4$ リード線を半田付)
- 3-5) パルス耐電圧 35 μ Fパルス、20~100V
- 3-6) 極性率 7%以内
- 3-7) 使用温度範囲 -20°~110°C

■電流-電圧特性



■周囲温度-電力軽減曲線

