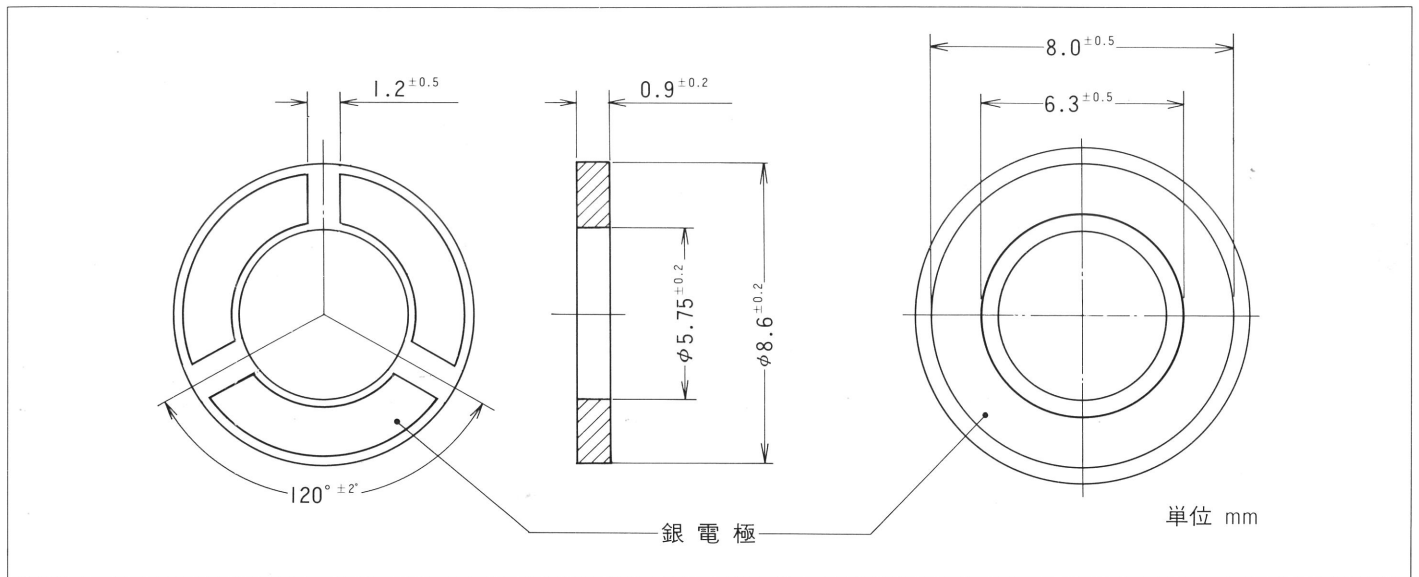


MZ086L型

■外形寸法図



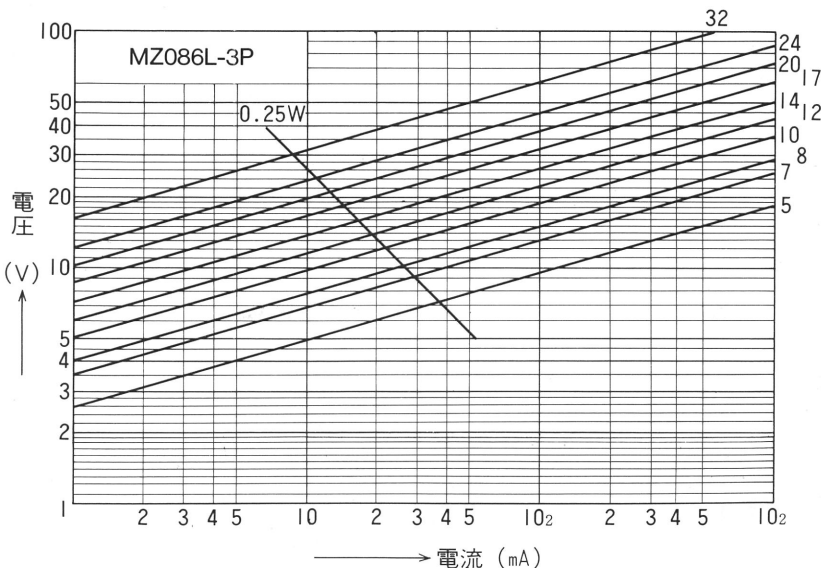
■規格表

形名	バリスタ電圧	非直線指数 α		適用モータ電圧		モータ電圧における参考バリスタ電流	高域バリスタ電圧		温度係数 (V50-V25)/V25 ×1/25×100(%/°C)
	V(V)	規格値	参考 \bar{X}	標準(V)	最大(V)		V60(V)	V100(V)	
MZ086L-3P05	4.0~6.6	2.0以上	3.5	3	6.3	2.5mA	8.5	9.8	0~-0.4%/°C
07	5.4~8.6	2.0以上	3.5	4.5	7.6	2.7mA	11.0	12.5	0~-0.2%/°C
08	5.9~9.4	2.0以上	3.5	6	8.1	3.7mA	13.7	16.0	0~-0.2%/°C
10	7.8~12.2	2.0以上	3.5	7.5	10.0	3.7mA	17.0	20.0	0~-0.2%/°C
12	9.0~14.0	2.0以上	3.5	9	11.0	3.7mA	20.5	24.0	±0.1%/°C
14	12.0~19.0	2.0以上	3.5	12	13.3	5.7mA	24.5	29.0	±0.1%/°C
17	13.0~21.0	2.0以上	3.5	12	14.3	3.0mA	29.5	34.0	±0.1%/°C
20	18.5~24.5	2.0以上	3.5	15	15.3	3.7mA	35.0	40.5	±0.1%/°C
24	18.6~29.4	2.0以上	3.5	18	19.0	3.7mA	42.0	49.0	±0.1%/°C
32	25.0~39.0	2.0以上	3.5	23	24.0	3.7mA	56.0	65.0	±0.1%/°C

■共通定格

- 3-1) 定格電力 0.25Watt
- 3-2) 水平強度 0.75kg
- 3-3) 垂直強度 1.0kg
- 3-4) 銀剥離強度 0.75kg(φ0.4リード線を半田付)
- 3-5) パルス耐電圧 35μFパルス、20~100V
- 3-6) 極性率 7%以内
- 3-7) 使用温度範囲 -20°~110°C

■電流-電圧特性



■周囲温度-電力軽減曲線

