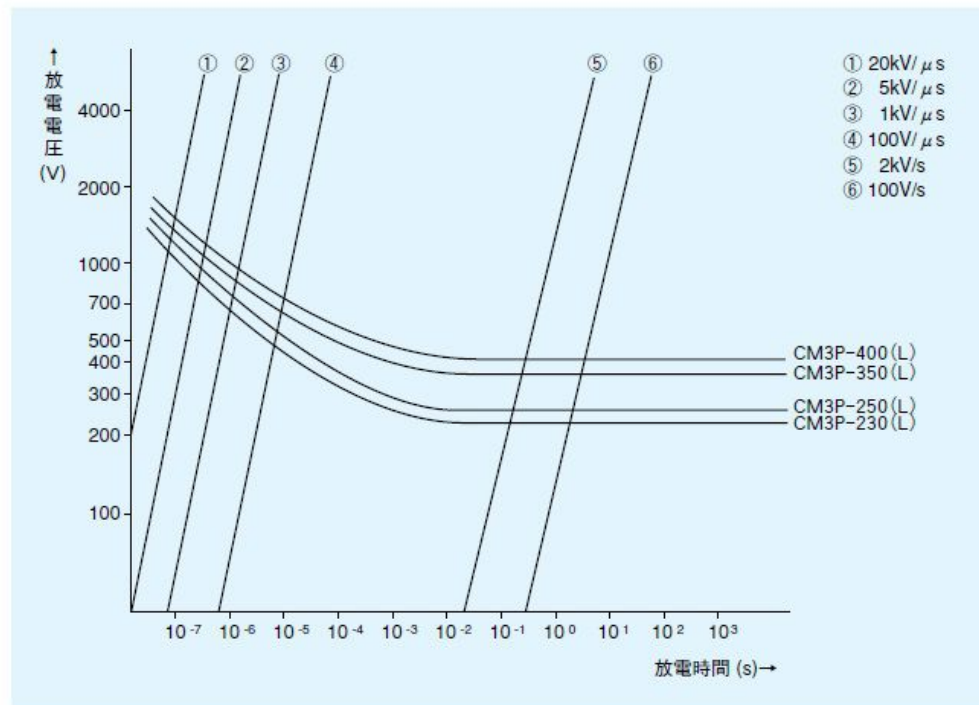




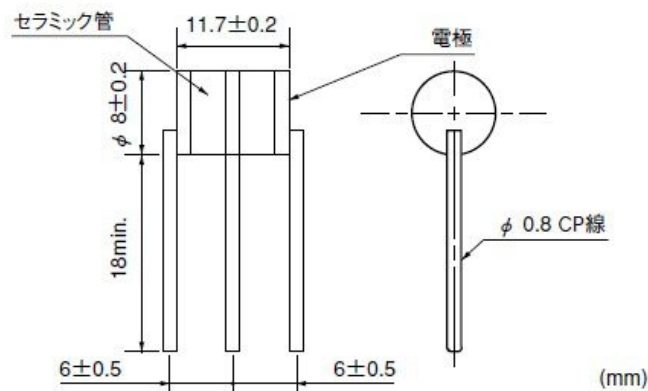
3極セラミック管タイプ

CM3P

V-t特性



外形寸法



定 格

形 名	直流放電開始電圧 100V/s	衝撃波放電開始電圧 5kV/μs	衝撃波放電電流耐量 8/20μs	衝撃波放電寿命 10/1000μs	絶縁抵抗 DC100V	静電容量 1kHz
CM3P-230(L)	230V±20%	1,000V max.	10,000A×2回	500A×600回	10 ⁴ MΩ min.	2pF max.
CM3P-250(L)	250V±20%	1,000V max.				
CM3P-350(L)	350V±20%	1,200V max.				
CM3P-400(L)	400V±20%	1,200V max.				