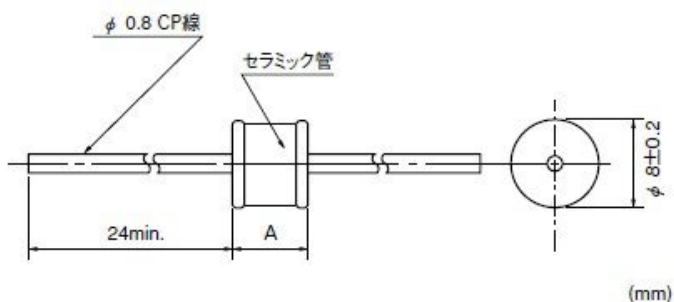


2極セラミック管タイプ

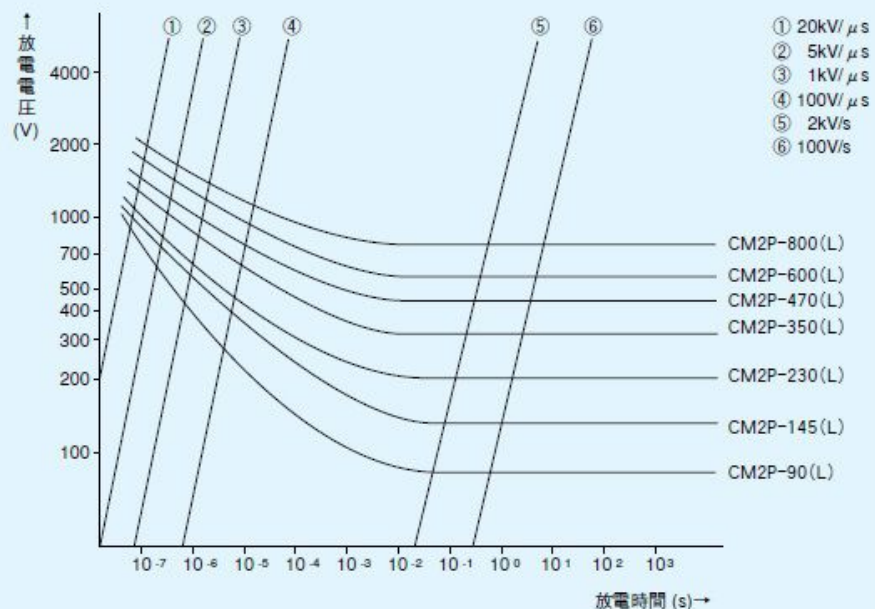
CM2P

外形寸法

形名	CM2P-90(L)	CM2P-145(L)	CM2P-230(L)	CM2P-350(L)	CM2P-470(L)	CM2P-600(L)	CM2P-800(L)
A寸法	6.6±0.2			7.1±0.2		7.6±0.2	



V-t特性



定 格

形名	直流放電開始電圧 100V/s	衝撃波放電開始電圧 5kV/μs	衝撃波放電電流耐量 8/20μs	衝撃波放電寿命 10/1000μs	絶縁抵抗 DC100V又はDC50V	静電容量 1kHz
CM2P-90(L)	90V±20%	1,000V max.	10,000A×2回	500A×600回	10 ⁴ MΩ min.	2pF max.
CM2P-145(L)	145V±20%	1,000V max.				
CM2P-230(L)	230V±15%	1,000V max.				
CM2P-350(L)	350V±15%	1,500V max.				
CM2P-470(L)	470V±15%	1,500V max.				
CM2P-600(L)	600V±15%	1,800V max.				
CM2P-800(L)	800V±15%	2,000V max.				