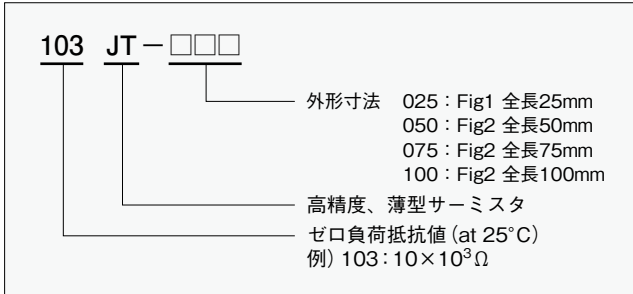


## ■ 高精度・薄型サーミスタ

# JT Thermistor

JT サーミスタは最大の厚さが 500 $\mu$ m を実現した薄型の温度センサです。  
電気絶縁性も優れており、電極に接触し易い場所にも安心してご利用頂けます。

### ■ 形名



### ■ 用途

充電電池パック、情報機器、モバイル機器、LCD、表面温度センサ、  
高感度気温センサ

### ■ 定格

形名	R <sub>25</sub> <sup>*1</sup>	許容差	B定数 <sup>*2</sup>	熱放散定数mW/°C	熱時定数s <sup>*3</sup>	定格電力mW at 25°C	使用温度範囲 °C
103JT	10.0k $\Omega$	±1%	3435K $\pm$ 1%	約0.7	約5	3.5	-50 ~ +125
104JT	100 k $\Omega$		4390K $\pm$ 1%				

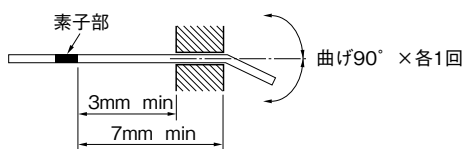
※1 : 25°Cにおけるゼロ負荷抵抗値 ※2 : 25°C、85°Cにおけるゼロ負荷抵抗値より算出 ※3 : 静止空気中にて測定

### ■ 性能

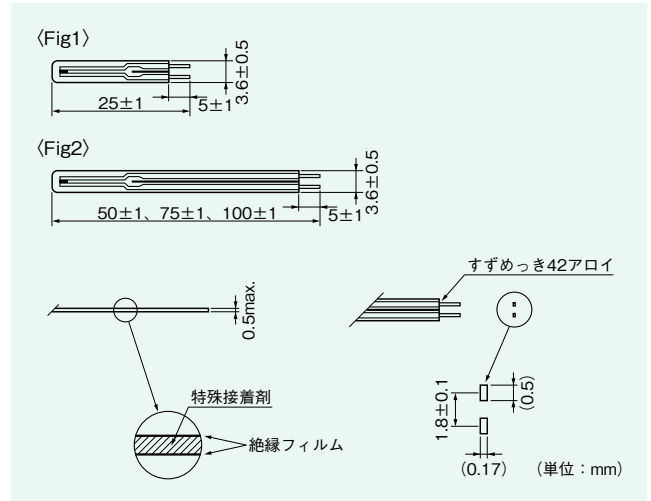
試験名	条件	判定基準
はんだ耐熱性	260°C 5s	$\Delta$ R, $\Delta$ B $\pm$ 1%
はんだ付け性	245°C 2s (フラックス:ロジンエタノール)	はんだ付着率90%以上
端子引張り	1N 10s	$\Delta$ R, $\Delta$ B $\pm$ 1% 外観
端子曲げ	2.5N 90°曲げ 各1回	
自然落下	H=0.75m 3回(楓板上)	
耐電圧	AC 100V 1分間	1mA未満
絶縁抵抗	DC 100V	100M $\Omega$ 以上
高温試験	125°C 1000h	$\Delta$ R, $\Delta$ B $\pm$ 1%
高温高湿試験 (通電)	40°C、相対湿度90% DC 1mA 1000h	
温度サイクル試験	-25°C (30min) → 室温 (3min) → 125°C (30min) → 室温 (3min)	
	100サイクル	

### ■ 注意事項

- 押付け、押しあて、締付け、挿入などによって取り付けるときは、ご相談下さい。
- はんだ付けの際は、150°C以上の高温部がフィルム部に接触しますとフィルムが溶ける事があります。
- リード線の折り曲げの際は、サーミスタ素子部から3mm以上のところでサーミスタ素子部に外力が加わらないように固定し、7mm以上のところでリード線を折り曲げて下さい。



### ■ 外形寸法図



### ■ 抵抗—温度特性

温度(°C)	形名	
	103JT	104JT
-50	367.7	9584
-40	204.7	4572
-30	118.5	2282
-20	71.02	1191
-10	43.67	647.2
0	27.70	365.0
10	18.07	212.5
20	12.11	127.7
25	10.00	100.0
30	8.301	78.88
40	5.811	50.03
50	4.147	32.51
60	3.011	21.61
70	2.224	14.66
80	1.668	10.13
85	1.451	8.483
90	1.267	7.135
100	0.9753	5.111
110	0.7597	3.720
120	0.5981	2.746
125	0.5331	2.371
B <sub>25/85</sub>	3435K	4390K

単位 : k $\Omega$