

■ 非接触温度センサ

THERMOPILE

高精度サーミスタと独自のシリコンマイクロマシニング技術を融合させたサーモパイル型赤外線センサです。



■ 形名

10TP583T

■ 用途

耳式体温計、電子レンジ、エアコン、セキュリティ、放射温度計、その他の非接触温度計測

■ 定格

項目	特性	備考
受光面積	1.05mm×1.05mm	吸収膜サイズ
出力電圧 ^{※1}	200μV±30%	—
出力電圧 ^{※2}	1.00mV±30%	—
サーモパイル抵抗	65kΩ±30%	25℃における抵抗値
時定数	15ms	代表値
使用温度範囲	-20℃~100℃	—
保存温度範囲	-40℃~100℃	—
視野角	±50deg.	感度50%になる入射角
透過波長帯域	cut on 5μm	—
サーミスタ抵抗値	100kΩ±3%	25℃におけるゼロ負荷抵抗値
サーミスタB定数	3435K±0.7%	25℃、85℃におけるゼロ負荷抵抗値より算出

※1 測定条件
 黒体炉 : 500K
 センサ黒体炉間距離 : 100mm
 センサ温度 : 298K
 アパーチャ径 : φ 12.7mm

※2 測定条件
 黒体炉 : 310K
 センサ温度 : 298K

■ 性能

試験名	条件	判定基準
高温試験	100℃ 1000h	サーモパイル : ΔV±2%
		サーミスタ : ΔR±0.5% ΔB±0.2%
高温高湿試験	60℃ 相対湿度85% 1000h	サーモパイル : ΔV±2% サーミスタ : ΔR±0.3% ΔB±0.2%
温度サイクル試験	室温(3min)→-20℃(30min)→ 室温(3min)→100℃(30min) 10サイクル	
はんだ耐熱性	350℃ 5s	
自然落下	H=1m 3回(コンクリート上)	

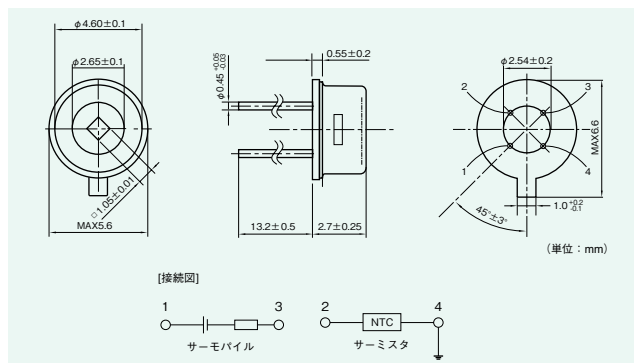
■ テーブルデータ (参考値)

		センサ温度 [°C]								
		-20	-10	0	10	25	40	60	80	100
対象物温度 [°C]	-20	0.000	-0.510	-1.081	-1.718	-2.809	-4.078	-6.078	-8.473	-11.31
	-10	0.510	0.000	-0.571	-1.208	-2.300	-3.568	-5.568	-7.963	-10.80
	0	1.081	0.571	0.000	-0.637	-1.728	-2.997	-4.997	-7.392	-10.23
	10	1.718	1.208	0.637	0.000	-1.091	-2.360	-4.360	-6.755	-9.593
	30	3.211	2.702	2.131	1.493	0.402	-0.867	-2.867	-5.261	-8.099
	37	3.809	3.300	2.728	2.091	1.000	-0.269	-2.269	-4.664	-7.501
	40	4.078	3.568	2.997	2.360	1.269	0.000	-2.000	-4.395	-7.233
	60	6.078	5.568	4.997	4.360	3.269	2.000	0.000	-2.395	-5.233
	80	8.473	7.963	7.392	6.755	5.664	4.395	2.395	0.000	-2.838
	100	11.31	10.80	10.23	9.593	8.501	7.233	5.233	2.838	0.000
	120	14.64	14.13	13.56	12.93	11.83	10.57	8.565	6.171	3.333
140	18.53	18.02	17.45	16.81	15.72	14.45	12.45	10.05	7.215	
160	23.01	22.51	21.93	21.30	20.21	18.94	16.94	14.54	11.70	
180	28.17	27.66	27.09	26.45	25.36	24.09	22.09	19.70	16.86	
200	34.06	33.55	32.98	32.34	31.25	29.98	27.98	25.58	22.75	

測定条件
 黒体炉 : 500K
 センサ黒体炉間距離 : 100mm
 センサ温度 : 298K
 アパーチャ径 : φ 12.7mm

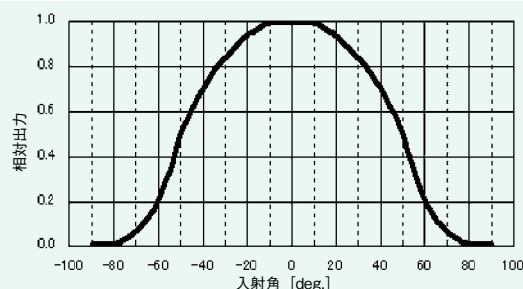
単位 : mV

■ 外形寸法図



■ 光学特性

視野角特性



フィルター特性

