

平成 25 年 11 月 25 日

各 位

SEMITEC株式会社

医療用 触覚のセンサ開発に関するお知らせ

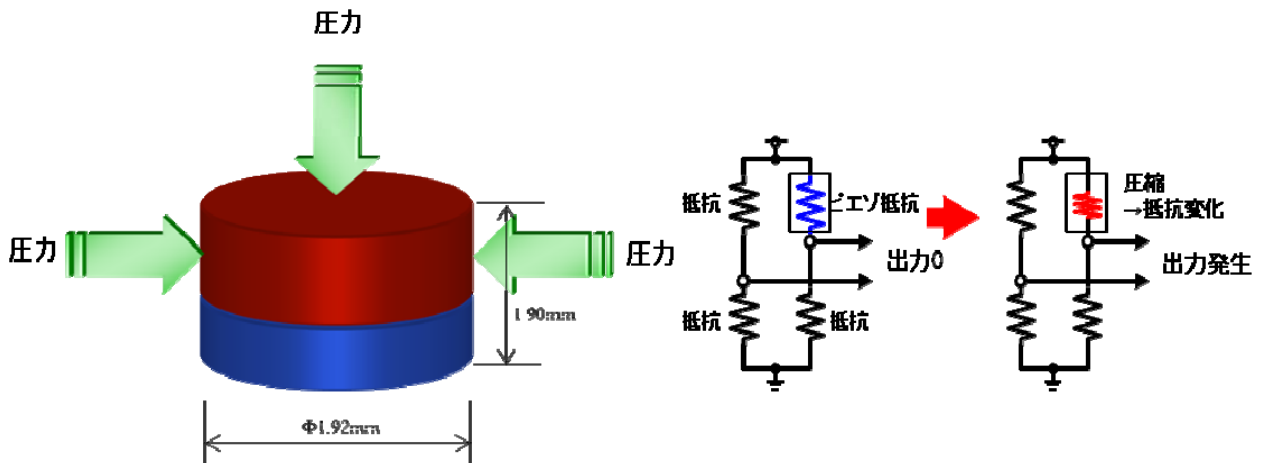
SEMITEC は、超小型の医療用 触覚センサを開発いたしました。

1. 新製品名
フォースセンサ
2. 製品概要

MEMS 技術により微小空間の圧力計測を可能にしました。

特徴として、①進行方向全面の測定が可能になり、②水・光等の媒体を使用せず、ピエゾ抵抗の変化を、直に力を電気信号に変換して測定するため、高精度を実現いたしました。

人間の手の触覚に代わるセンサとして、胃カメラ・遠隔医療用機器のほか、人体に直接挿入されるカテーテルへの採用を見込んでおります。



3. 本製品に関するお問い合わせ先
SEMITEC 株式会社 営業本部 高橋英嗣 電話番号 03-3621-2703

以 上