



# 無線温度センサモジュール 『WT-S2』



7月  
販売予定

センサメーカーであるSEMITECが開発した無線温度センサモジュール『WT-S2』です。スマートフォンのアプリとBluetooth対応デバイスを連携させるためのプラットフォーム『Linking』に対応しているため、誰でも気軽にIoTを始められます！

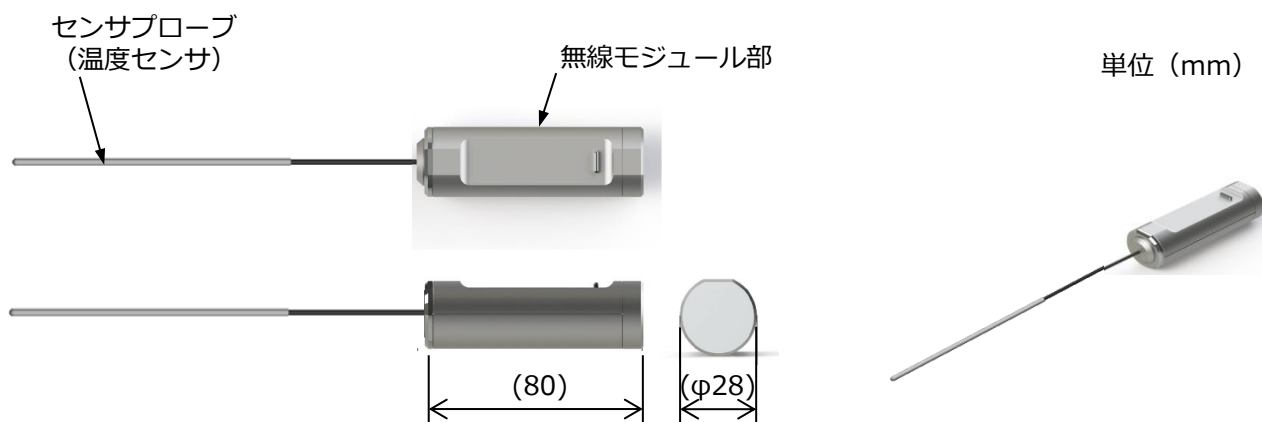
## ■ 形名

無線温度センサモジュール 「WT-S2」

## ■ 外観

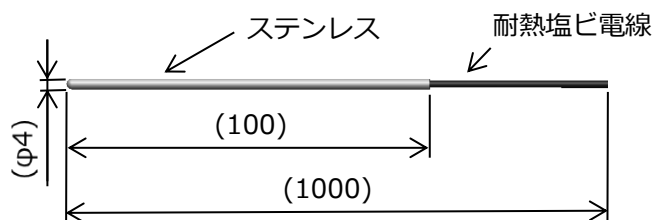
## ■ 特長

- ・ ステンレスパイプ部の水没可
- ・ プローブ式で離れた場所の測定に便利
- ・ 高信頼性



## ■ センサープローブ

室温、水温検知用



## ■ 基本仕様

測定温度範囲	-20℃～105℃
トランスミット周期	0.1sec～0.2sec
温度の測定周期	1sec
分解能	0.1℃
通信規格	BLE (Bluetooth Low Energy)
使用電池	単4 (2本)

# SEMITEC

SEMITEC株式会社

- 本 社 / 〒130-8512 東京都墨田区錦糸 1-7-7
- 西日本営業所 / 〒532-0004 大阪市淀川区西宮原 2-7-38 (新大阪西浦ビル)
- 名古屋出張所 / 〒465-0093 愛知県名古屋市長区一社 3-96 (ルーブルビル304)

TEL : 03-3621-2703  
 TEL : 06-6391-6491  
 TEL : 052-734-2202