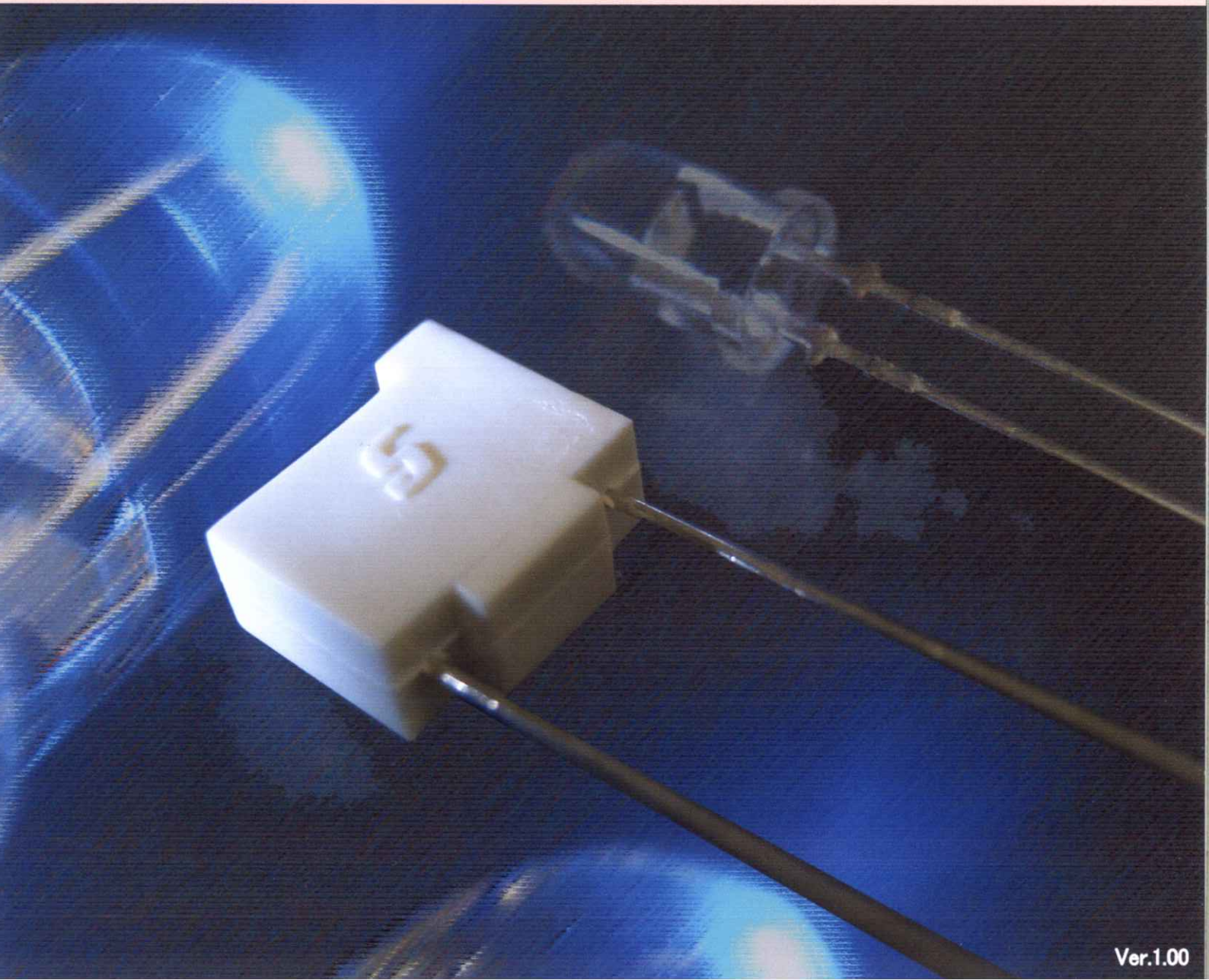
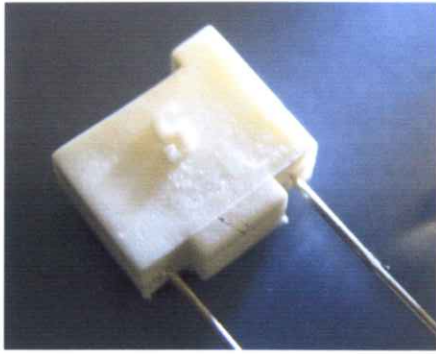


SEMITEC[®]
Ishizuka Electronics Corporation

CRD
L - t y p e



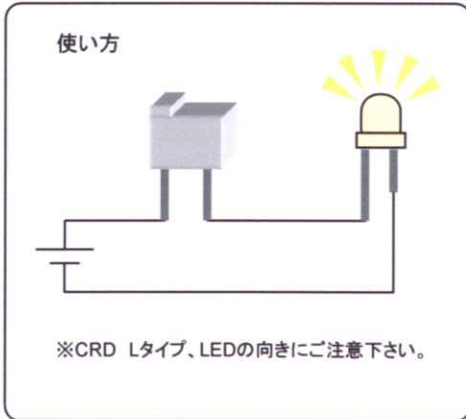
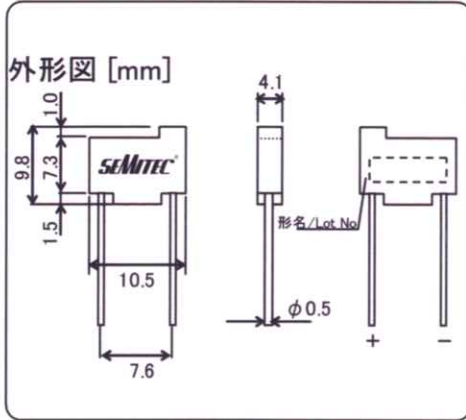
定電流ダイオード CRD L-type



定電流ダイオード「CRD L-type」は高輝度LED点灯に最適なデバイスです。

LEDの輝度安定用として、電源電圧の変動やVfばらつきがある場合にも、一定の電流を供給することができます。

従来の定電流ダイオードCRD(E, F-type)と比べ、約2倍の電流値で、高輝度LED点灯用として更に使いやすくなりました。



形名	ピンチオフ電流		肩特性 (0.8IP時)	最高使用電圧
	検査電圧	Ip[mA]		
L-1822 IF:20mAのLED用	10V	18~22	3.9	30
L-2227 IF:25mAのLED用	10V	22~27	4.0	25
L-2733 IF:30mAのLED用	10V	27~33	4.2	25

※ピンチオフ電流Ipは、25°Cにおけるパルス印加時の特性です。電圧を連続印加した場合は、Ipは減少します。

電源DC	ひとつの回路で点灯できるLEDの数	
	LEDのVF:3.5V(白・青色など)	LEDのVF:2.0V(赤・黄色など)
9V	1個	2個まで
12V	2個まで	4個まで
24V	5個まで	10個まで

SEMITEC®

石塚電子株式会社

本社 〒130-8512 東京都墨田区錦糸1-7-7 電話 営業ダイヤル (03)3621-2703 FAX (03)3623-6100
E-mail (国内営業) sales@mail.semitec.co.jp (海外営業) overseas@mail.semitec.co.jp

西日本営業所 〒532-0004 大阪市淀川区西宮原2-7-38 電話 (06)6391-6491 (代) FAX (06)6395-3649
名古屋営業所 〒465-0025 名古屋市名東区上社3-609 北村第一ビル 電話 (052)701-5666 (代) FAX(052)701-5676

[海外販売網]

SEMITEC KOREA CO., LTD. #301-1, DAERYUNG TECHNOTOWN I.327-24 KASAN-DONG, KUMCHON-GU, SEOUL, KOREA.

(韓国) TEL:82-2-3281-1155 FAX:82-2-3281-3338 E-mail:semitec@semiteckorea.com

SEMITEC TAIWAN CORP. UNIT D3, 18TH FLOOR, HUAGUANG BUILDING No.333 ZHONGSHAN ROAD, TAIPEI, TAIWAN R.O.C.

(台湾) TEL:886-2-2509-9855 FAX:886-2-2509-9599 E-mail:sales@semitec.com.tw

SEMITEC TRADING (SHANGHAI) CO., LTD.

(上海) [SHANGHAI OFFICE] ROOM 502,B AREA ICC CENTRE, NO.668 BEIJING EAST ROAD,SHANGHAI P. R. CHINA ZIP:200001

TEL:86-021-5308-0470 FAX:86-021-3304-0188 E-mail:sales@semitec-shanghai.com

(無錫) [WUXI OFFICE] UNIT D3, 18TH FLOOR, HUAGUANG BUILDING No.333 ZHONGSHAN ROAD WUXI JIANGSU P.R. CHINA ZIP : 214001

TEL: 86-0510-8276-3668 FAX: 86-0510-8273-5346 E-mail: sales@semitec-shanghai.com

SEMITEC (H.K.)CO.,LTD. UNIT 9, 25/F, 113 ARGYLE STREET, MONGKOK, KOWLOON, HONGKONG.

(香港) TEL:852-2369-6773 FAX:852-2739-2396 E-mail:semihk@netvigatator.com

SEMITEC TRADING (SHENZHEN) CO., LTD.

(深圳) ROOM 906, 9/F, MULTI-SERVICE BUILDING, TALFOOK CHONG, No.9 SHI HUA ROAD, FUTIAN FREE TRADE ZONE, SHENZHEN

TEL: 86-755-83480961/83480965 FAX: 86-755-83480964 E-mail: semi-trading@963.net

ATC SEMITEC LTD. UNIT 14 COSGROVE BUSINESS PARK, DAISY BANK LANE, ANDERTON, NORTHWICH, CHESHIRE, CW9 6AA, U.K.

(英国) TEL:44-870-901-0777 FAX:44-870-901-0888 E-mail:sales@atcsemitec.co.uk

SEMITEC USA CO. SUITE #332, 400 WEST MAIN ST., BABYLON, NY 11702, USA

(米国) TEL:1-631-587-4086 FAX:1-631-321-9604 E-mail:sales@semitec-usa.com

ホームページ開設中 Visit us on the web at <http://www.semitec.co.jp/>

カタログの記載内容は予告なく変更することがありますのでご了承下さい。

2007年2月発行