

定 格

Z7D

定 格

Z7D180~680

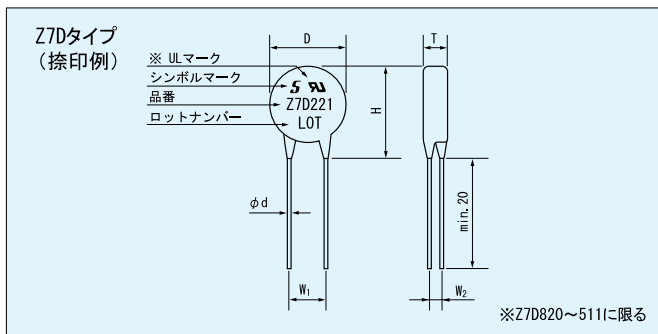
形 名	バリスタ電圧		最大許容回路電圧		最大制限電圧 V _{2.5A} V	最大平均 パルス電力 W	エネルギー耐量 (2ms) J	サージ電流耐量 (8/20μs) A	静電容量(参考値) (1kHz) pF
	V _{1mA}		AC	DC					
	V		V _{rms}	V					
Z7D180	18 (16~20)		11	14	36	0.02	0.9	250	3,800
Z7D220	22 (20~24)		14	18	43		1.1		3,600
Z7D270	27 (24~30)		17	22	53		1.3		3,400
Z7D330	33 (30~36)		20	26	65		1.6		2,900
Z7D390	39 (35~43)		25	31	77		1.9		1,600
Z7D470	47 (42~52)		30	38	93		2.3		1,550
Z7D560	56 (50~62)		35	45	110		2.7		1,500
Z7D680	68 (61~75)		40	56	135		3.3		1,200

Z7D820~511[UL1449(ファイルNo. E128417)取得]

形 名	バリスタ電圧		最大許容回路電圧		最大制限電圧 V _{10A} V	最大平均 パルス電力 W	エネルギー耐量 (2ms) J	サージ電流耐量 (8/20μs) A	静電容量(参考値) (1kHz) pF
	V _{1mA}		AC	DC					
	V		V _{rms}	V					
Z7D820	82 (74~ 90)		50	65	135	0.25	5.0	1,250	810
Z7D101	100 (90~110)		60	85	165		6.0		700
Z7D121	120 (108~132)		75	100	200		7.0		590
Z7D151	150 (135~165)		95	125	250		9.0		500
Z7D201	200 (185~225)		130	170	340		12.5		200
Z7D221	220 (198~242)		140	180	360		13.5		190
Z7D241	240 (216~264)		150	200	395		15.0		170
Z7D271	270 (247~303)		175	225	455		17.0		150
Z7D331	330 (297~363)		210	270	545		20.0		130
Z7D361	360 (324~396)		230	300	595		23.0		130
Z7D391	390 (351~429)		250	320	650		25.0		130
Z7D431	430 (387~473)		275	350	710		27.5		120
Z7D471	470 (423~517)		300	385	775		30.0		※ 100
Z7D511	510 (459~561)		320	410	845		32.0		※ 90

※のみ測定周波数が 1MHz

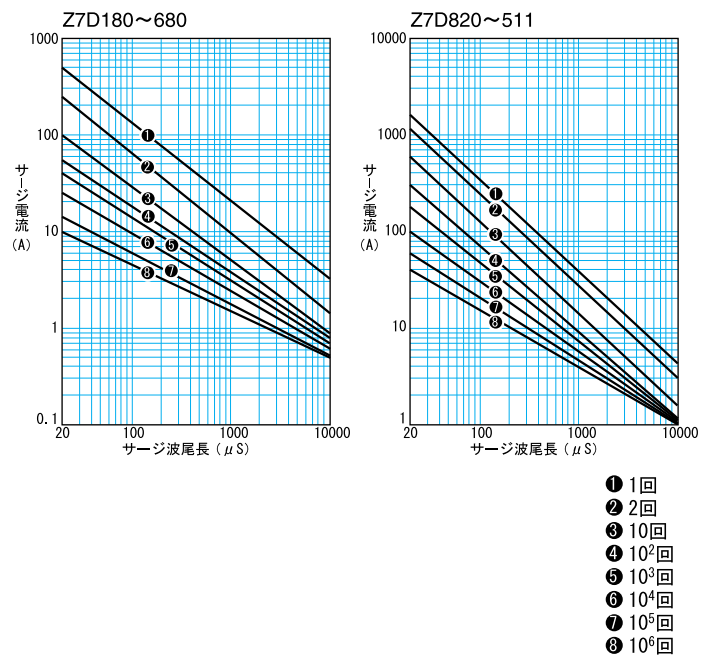
寸 法



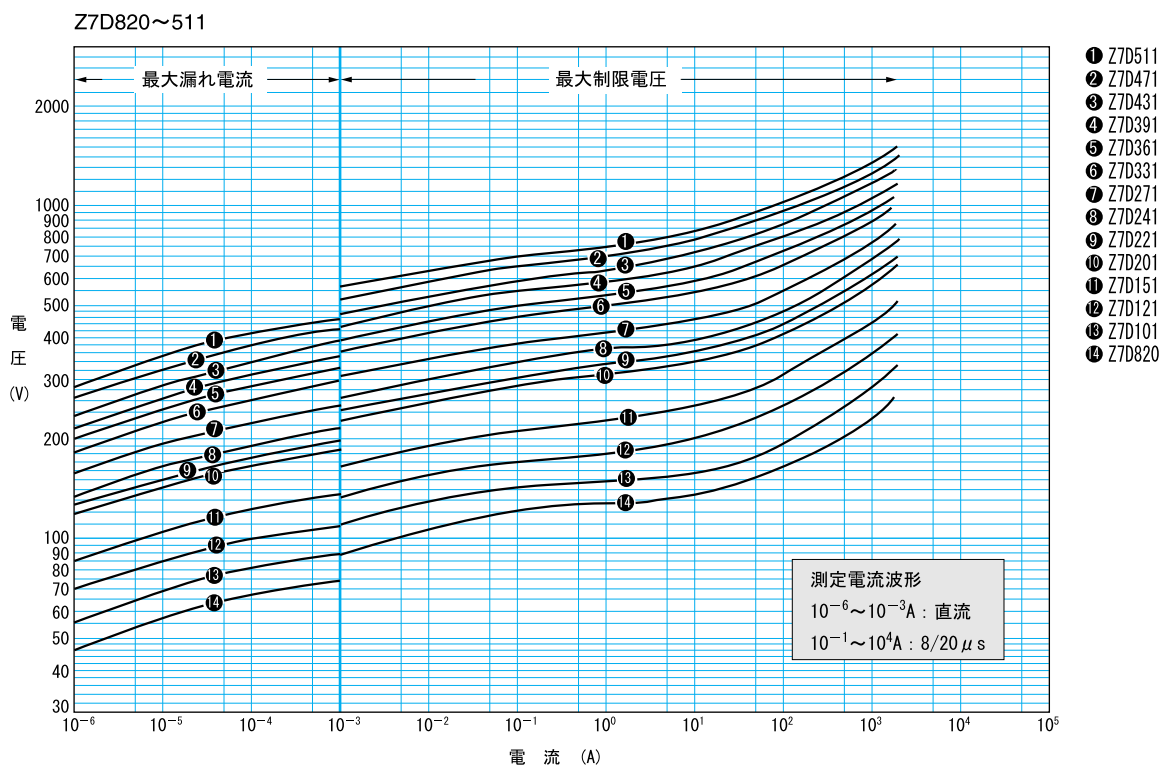
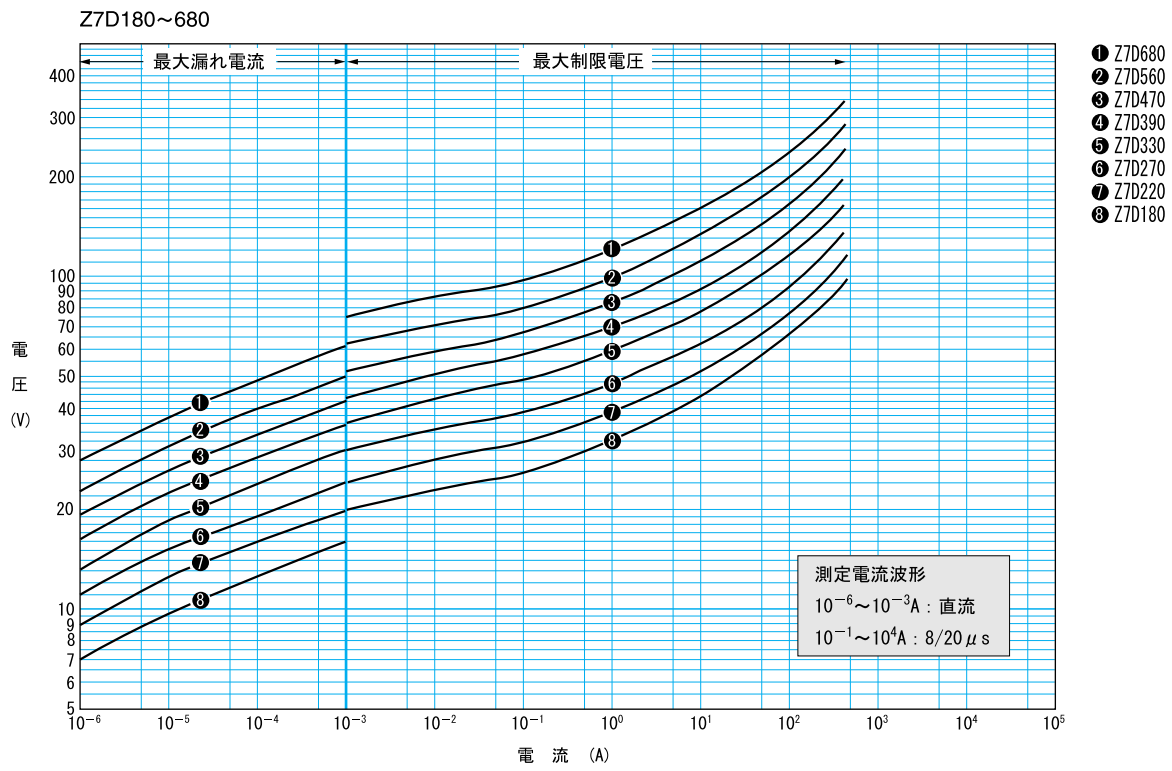
形 名	Dmax.	Tmax.	W ₁ (±1)	Hmax.	W ₂ (±1)	φd
Z7D180		4.5			1.3	
Z7D220		4.6			1.4	
Z7D270		4.7			1.5	
Z7D330		4.9			1.7	
Z7D390		4.8			1.6	
Z7D470		4.9			1.7	
Z7D560		5.0			1.8	
Z7D680		5.2			2.0	
Z7D820	8.5	4.1	5.0	11.5	1.4	0.6
Z7D101		4.3			1.6	
Z7D121		4.5			1.8	
Z7D151		4.8			2.1	
Z7D201		4.4			1.7	
Z7D221		4.5			1.8	
Z7D241		4.6			1.9	
Z7D271		4.8			2.1	
Z7D331		5.1			2.4	
Z7D361		5.3			2.5	
Z7D391		5.4			2.7	
Z7D431		5.6			2.9	
Z7D471		5.8			3.1	
Z7D511		6.0			3.3	

単位 [mm]

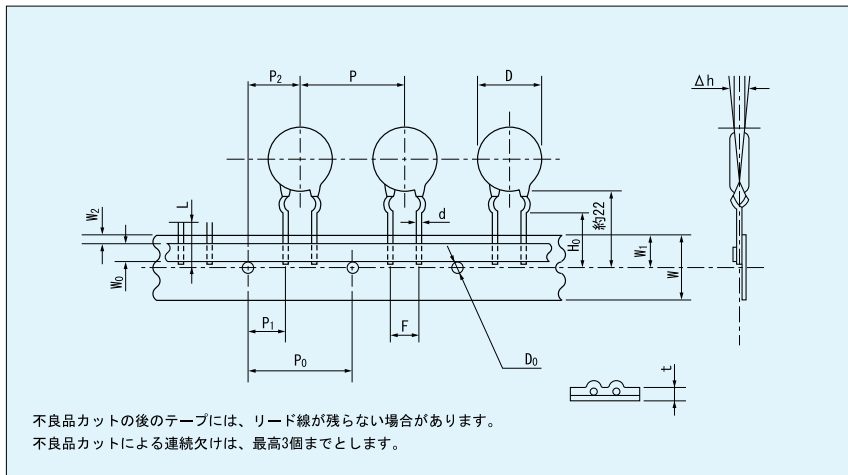
サージ寿命特性



電圧-電流特性



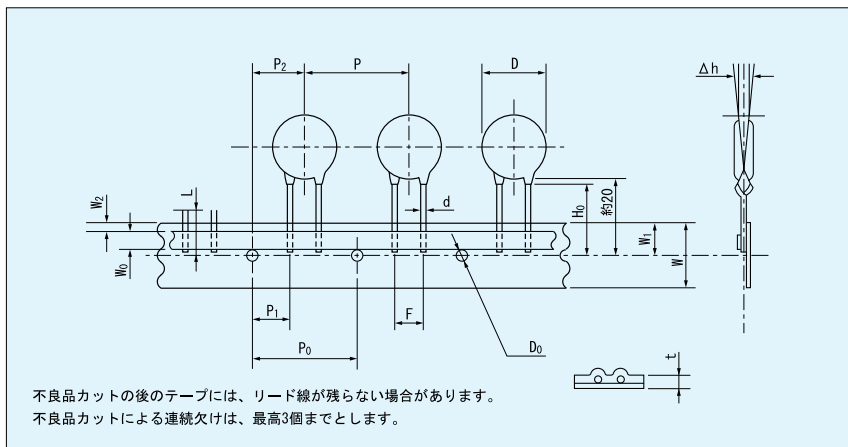
クリンチリード・テーピング品



記号	寸法	
	Z5D	Z7D
P	12.7±1.0	
P ₀	12.7±0.3	
P ₁	3.85±0.7	
P ₂	6.35±1.3	
d	φ0.6 ^{+0.08} _{-0.05}	
F	5±0.5	
Δh	0±2	
W	18 ⁺¹ _{-0.5}	
W ₀	5.0min.	
W ₁	9±0.5	
W ₂	3max.	
H ₀	17.0±0.5	
D ₀	φ4±0.2	
t	0.6±0.3	
D	7.0max.	8.5max.
L	11.0max.	

単位 [mm]

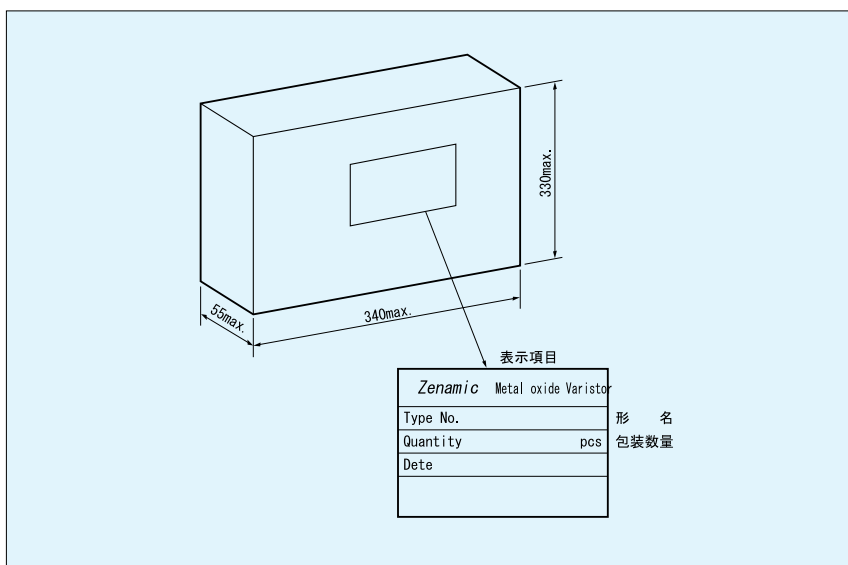
ストレートリード・テーピング品



記号	寸法	
	Z5D	Z7D
P	12.7±1.0	
P ₀	12.7±0.3	
P ₁	3.85±0.7	
P ₂	6.35±1.3	
d	φ0.6 ^{+0.08} _{-0.05}	
F	5±0.5	
Δh	0±2	
W	18 ⁺¹ _{-0.5}	
W ₀	5.0min.	
W ₁	9±0.5	
W ₂	3max.	
H ₀	17.0±0.5	
D ₀	φ4±0.2	
t	0.6±0.3	
D	7.0max.	8.5max.
L	11.0max.	

単位 [mm]

テーピング梱包



注1) クリンチリードテーピング及びストレートリードテーピングは、Z5D、Z7Dシリーズに対応可能です。

注2) 梱包は1,000ヶ/箱です。