

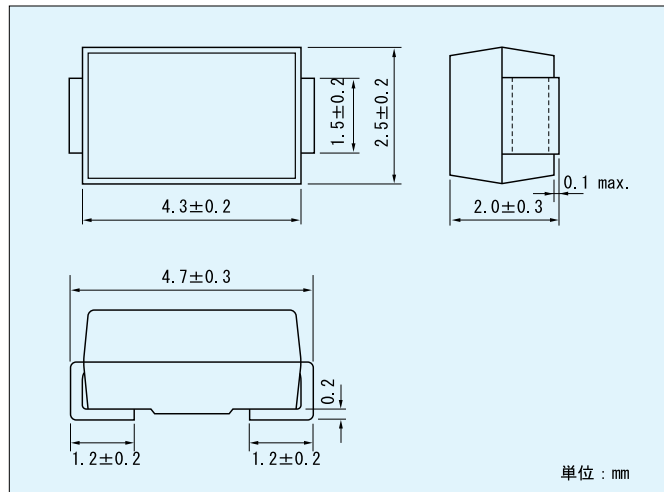
最大定格 (共通)

(Ta=25°C)

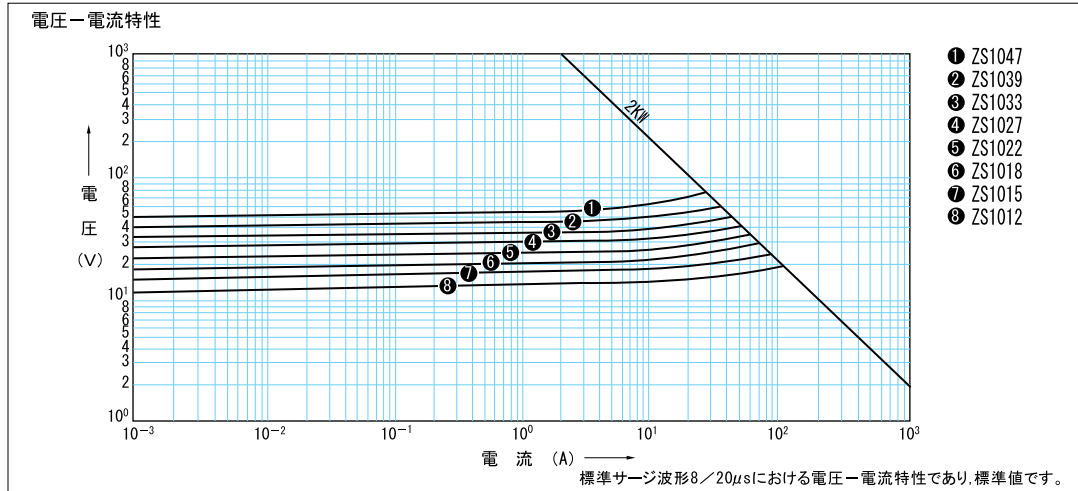
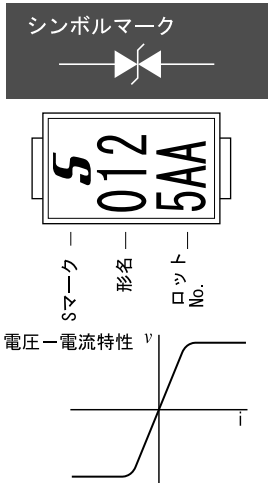
項目	記号	定格	単位	条件
定格電力	P	1.0	W	ガラスエポキシ基板実装
過渡許容電力	Pp	300	W	10/1000μs波形
		1200	W	1.2/50μs波形
		2000	W	8/20μs波形
接合温度	Tj	-40~150	°C	
保存温度範囲	Tstg	-40~150	°C	
定格電圧	Vs	電気的特性に記載		
※ 逆耐圧	Vprv	200	V	It=10μA

※ZSDタイプ

外形図 (共通)



双方向型 SMD VRD ZSタイプ

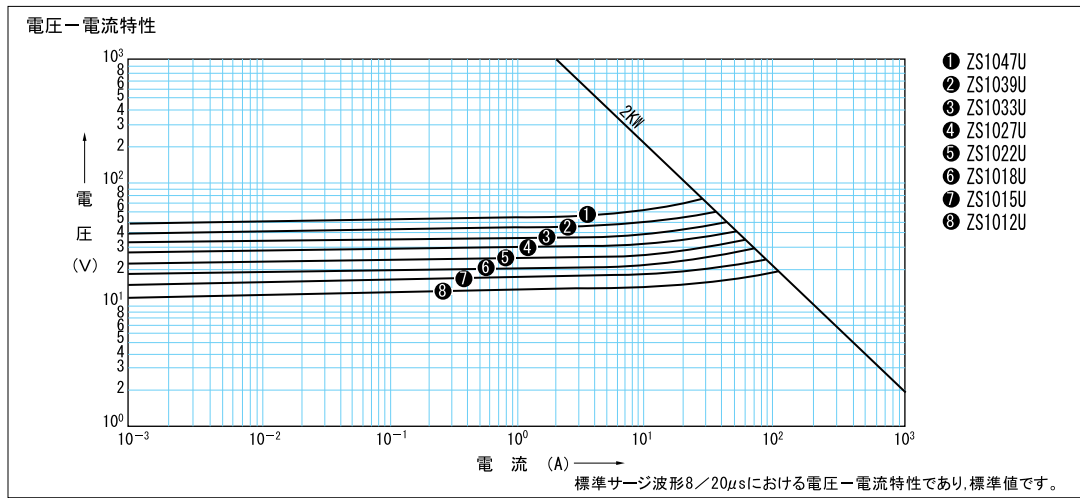
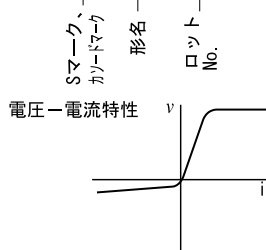


電気的特性

形名	項目	ブレイクダウン電圧	定格電圧	最大漏れ電流	最大制限電圧/最大許容電流			最大温度係数	静電容量(参考値)
	記号	V <sub>B</sub>	V <sub>s</sub>	I <sub>Lmax</sub>	V <sub>cmax</sub> /I <sub>PP</sub>			25°C~50°C	G
	条件	I <sub>t</sub> =1mA	D. C.	V <sub>s</sub>	10/1000μs		8/20μs		
	単位	V	V	μA	V	A	V	%/°C	pF
ZS1012		12 (10.8~13.2)	9.72	10	17.3	17.3	22.4	89.3	551
ZS1015		15 (13.5~16.5)	12.1	5	22.0	13.6	28.5	70.2	465
ZS1018		18 (16.2~19.8)	14.5	5	26.5	11.3	34.4	58.1	376
ZS1022		22 (19.8~24.2)	17.8	5	31.9	9.40	41.4	48.3	299
ZS1027		27 (24.3~29.7)	21.8	5	39.1	7.67	50.7	39.4	248
ZS1033		33 (29.7~36.3)	26.8	5	47.7	6.29	61.8	32.4	198
ZS1039		39 (35.1~42.9)	31.6	5	56.4	5.32	73.1	27.4	164
ZS1047		47 (42.3~51.7)	38.1	5	67.8	4.42	88.0	22.7	137

(Ta=25°C)

単方向型 SMD VRD ZSUタイプ

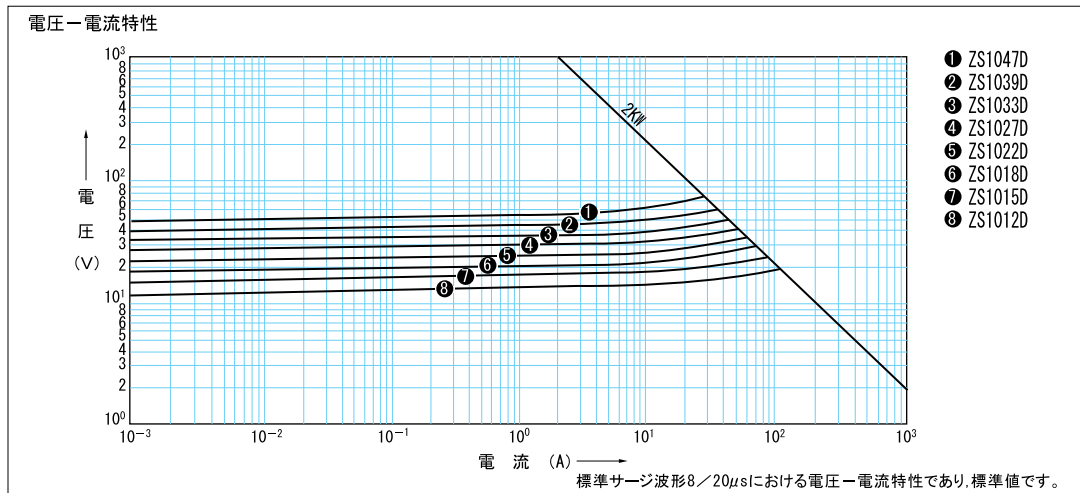
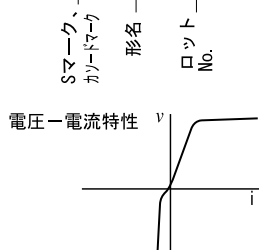


電気的特性

形名	項目	ブレークダウン電圧	定格電圧	最大漏れ電流	最大制限電圧/最大許容電流				最大温度係数	静電容量(参考値)
	記号	$V_B$	$V_S$	$I_{Lmax}$	$V_{Cmax}/I_{PP}$				25°C~50°C	C
	条件	$I_t=1mA$	D.C.	$V_S$	10/1000μs		8/20μs			
単位	V	V	μA	V	A	V	A	%/°C	pF	
ZS1012U		12 (10.8~13.2)	9.72	10	17.3	17.3	22.4	89.3	0.066	1102
ZS1015U		15 (13.5~16.5)	12.1	5	22.0	13.6	28.5	70.2	0.075	929
ZS1018U		18 (16.2~19.8)	14.5	5	26.5	11.3	34.4	58.1	0.079	751
ZS1022U		22 (19.8~24.2)	17.8	5	31.9	9.40	41.4	48.3	0.082	598
ZS1027U		27 (24.3~29.7)	21.8	5	39.1	7.67	50.7	39.4	0.085	497
ZS1033U		33 (29.7~36.3)	26.8	5	47.7	6.29	61.8	32.4	0.087	395
ZS1039U		39 (35.1~42.9)	31.6	5	56.4	5.32	73.1	27.4	0.090	328
ZS1047U		47 (42.3~51.7)	38.1	5	67.8	4.42	88.0	22.7	0.092	274

(Ta=25°C)

逆阻止型 SMD VRD ZSDタイプ



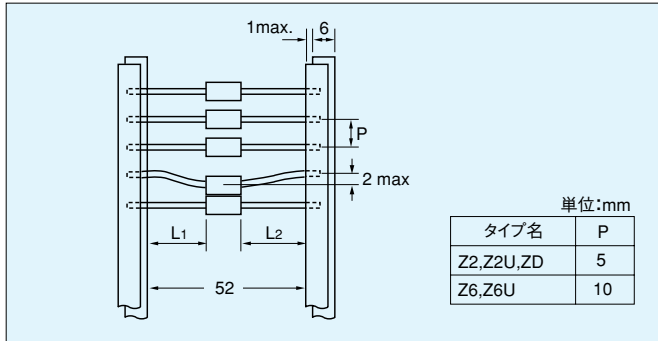
電気的特性

形名	項目	ブレークダウン電圧	定格電圧	最大漏れ電流	最大制限電圧/最大許容電流				最大温度係数	静電容量(参考値)
	記号	$V_B$	$V_S$	$I_{Lmax}$	$V_{Cmax}/I_{PP}$				25°C~50°C	C
	条件	$I_t=1mA$	D.C.	$V_S$	10/1000μs		8/20μs			
単位	V	V	μA	V	A	V	A	%/°C	pF	
ZS1012D		12 (10.8~13.2)	9.72	10	17.3	17.3	22.4	89.3	0.066	30.2
ZS1015D		15 (13.5~16.5)	12.1	5	22.0	13.6	28.5	70.2	0.075	29.1
ZS1018D		18 (16.2~19.8)	14.5	5	26.5	11.3	34.4	58.1	0.079	28.2
ZS1022D		22 (19.8~24.2)	17.8	5	31.9	9.40	41.4	48.3	0.082	27.3
ZS1027D		27 (24.3~29.7)	21.8	5	39.1	7.67	50.7	39.4	0.085	26.4
ZS1033D		33 (29.7~36.3)	26.8	5	47.7	6.29	61.8	32.4	0.087	25.5
ZS1039D		39 (35.1~42.9)	31.6	5	56.4	5.32	73.1	27.4	0.090	24.8
ZS1047D		47 (42.3~51.7)	38.1	5	67.8	4.42	88.0	22.7	0.092	24.0

(Ta=25°C)

リード線タイプテーピング仕様

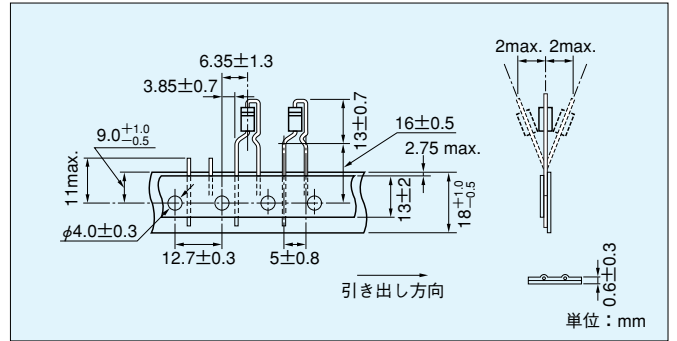
アキシシャルテーピング



上図に示します寸法が標準となっております。  
 梱包形態はリール型とつづら折れ型があります。  
 各梱包形態での最少取扱数量は下記のようになります。  
 アキシシャルテーピング取扱数量

- リール型
  - Z2, Z2U, ZD 5000ヶ/巻
  - Z6, Z6U 2500ヶ/巻
- つづら折れ型
  - Z2, Z2U, ZD 2000ヶ/箱
  - Z6, Z6U 1000ヶ/箱

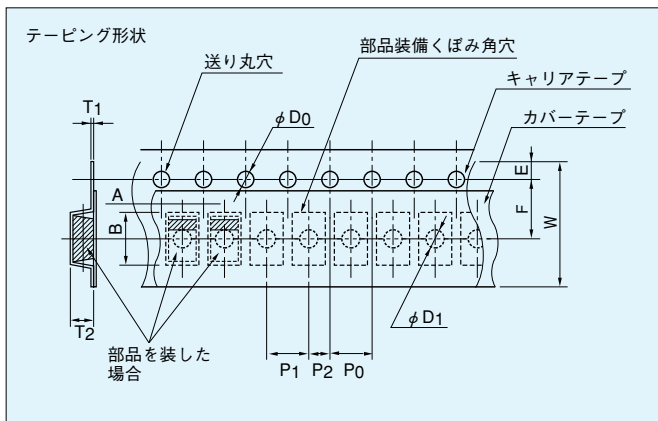
ラジアルテーピング (Z6タイプは除く)



上図に示します寸法が標準となっております。  
 梱包形態はつづら折れ型のみです。  
 最少取扱数量は下記のようになります。  
 ラジアルテーピング取扱数量 つづら折れ型：2000ヶ/箱

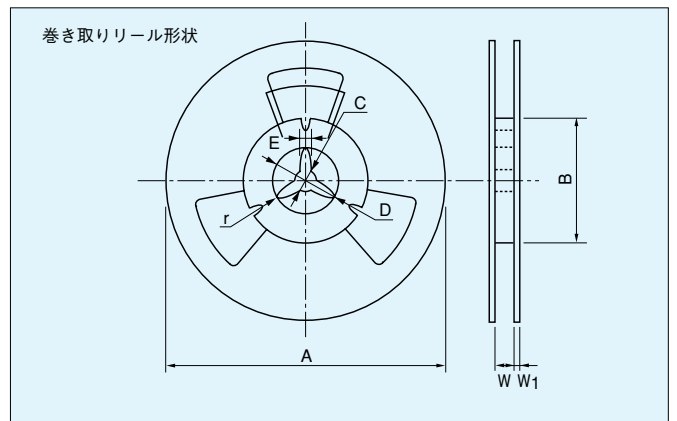
SMDテーピング仕様

●テーピング品：梱包単位……1500ヶ/リール



記号	A	B	W	F	E	P1	P2	P0	φD0	φD1	T1	T2
寸法	3.0 ±0.1	5.2 ±0.1	12.0 ±0.3	5.5 ±0.05	1.75 ±0.1	4.0 ±0.1	2.0 ±0.1	4.0 ±0.1	1.5 +0.1 -0	1.5 +0.2 -0	0.3 ±0.05	(2.6)

単位:mm



記号	A	B	C	D	E	W	W1	r
寸法	φ178 ±2.0	φ80 ±1.0	φ13 ±0.5	φ21 ±0.8	2.0 ±0.5	14.0 ±1.5	1.5 +0.5 -1.0	(1.0)

単位:mm